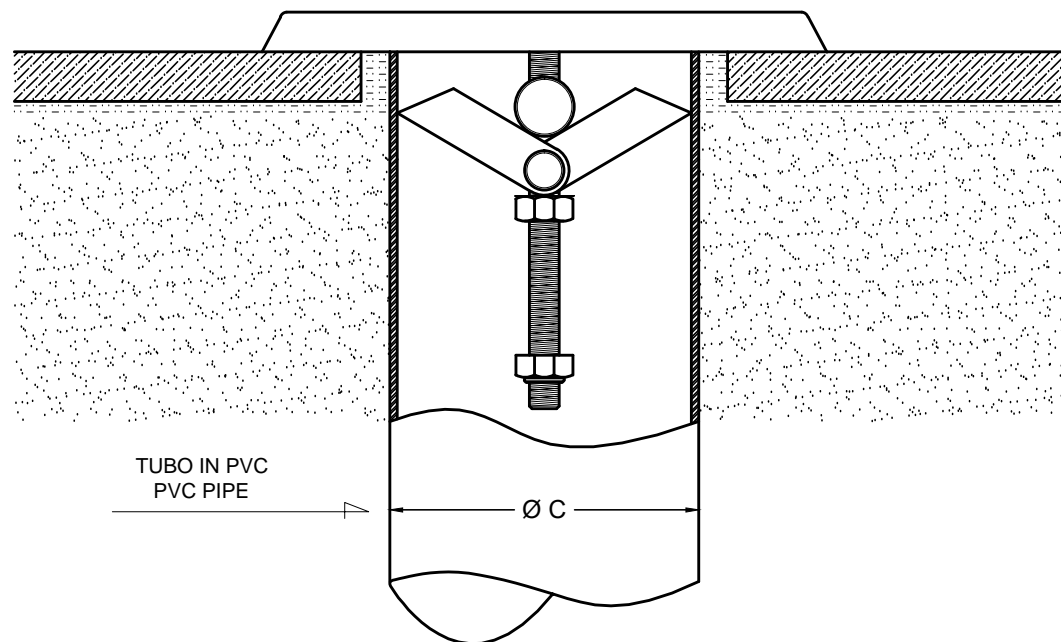
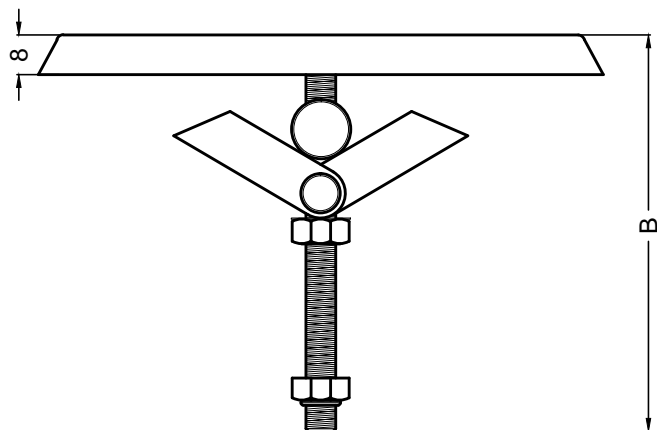
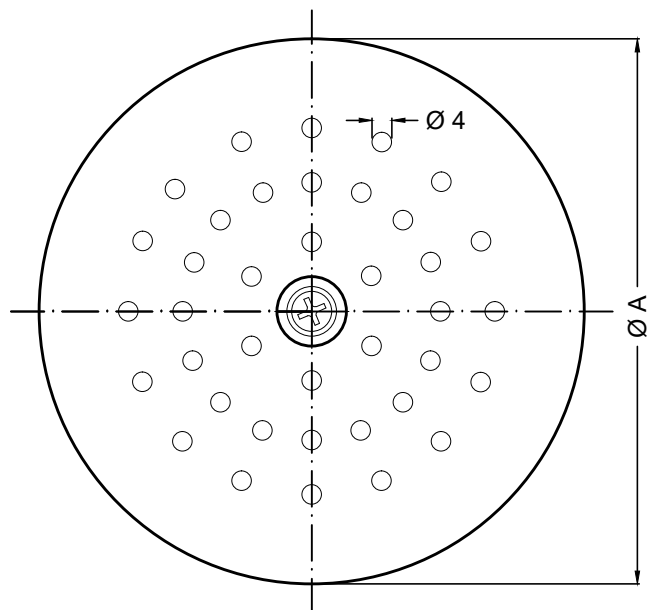


BOCCHETTA INOX DAL FONDO TIPO KAISER

STAINLESS STEEL FLOOR INLET - KAISER TYPE

PER PISCINE IN C.A.
FOR CONCRETE POOLS.

AISI 316 L - V4A
SATINLESS STEEL - V4A



CODICE CODE	Ø A mm	B mm	Ø C		PORTATA A 0,8 BAR FLOW-RATE 0,8 BAR mc/h
			DA - FROM mm	A - TO mm	
17 054	102	80	50	63	6
17 055	130	80	75	90	10