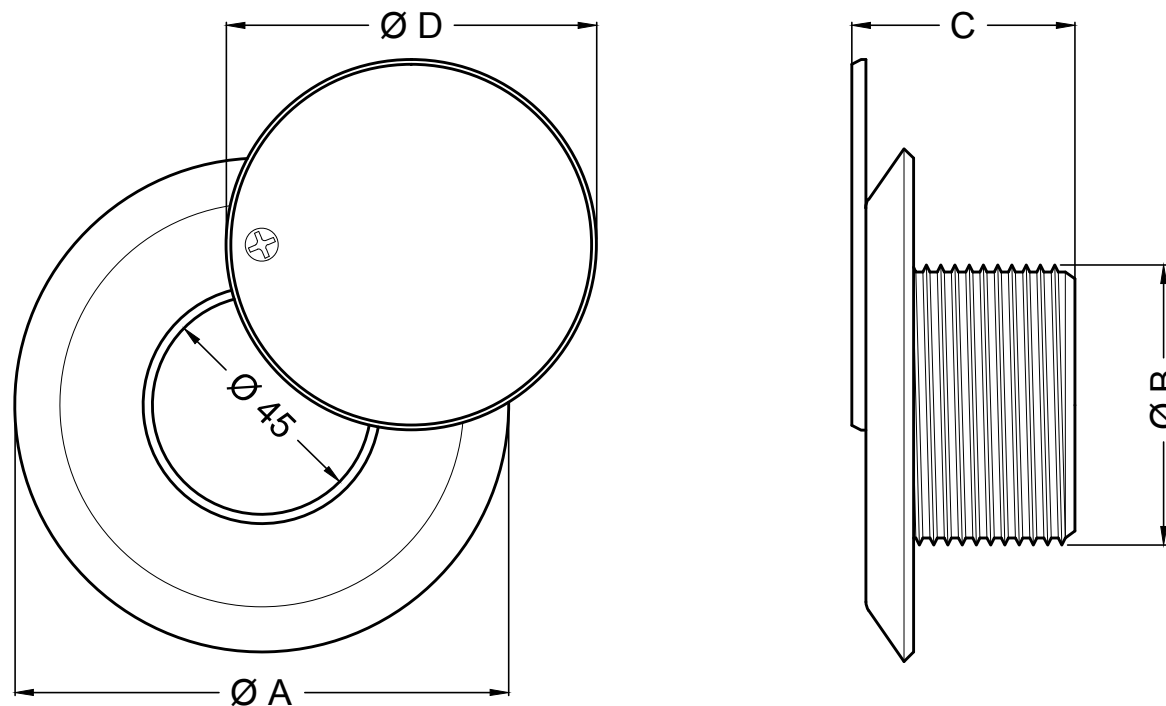


PRESA PER SPAZZOLONE A PARETE PER C.A

WALL SUCTIONS FOR CONCRETE POOL

316 L - V4 A



CODICE / CODE	Ø A	Ø B	C	D
	mm	pollici / inch	mm	mm
17 028	110	2" - M	45	79