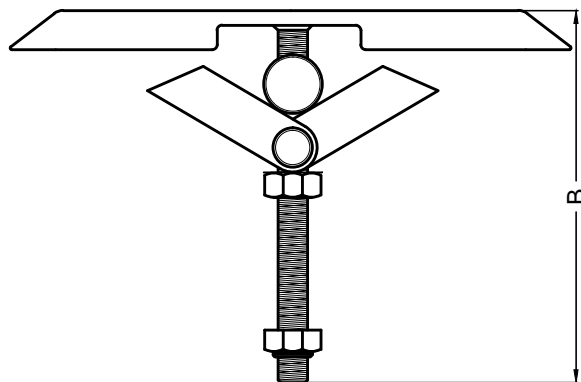
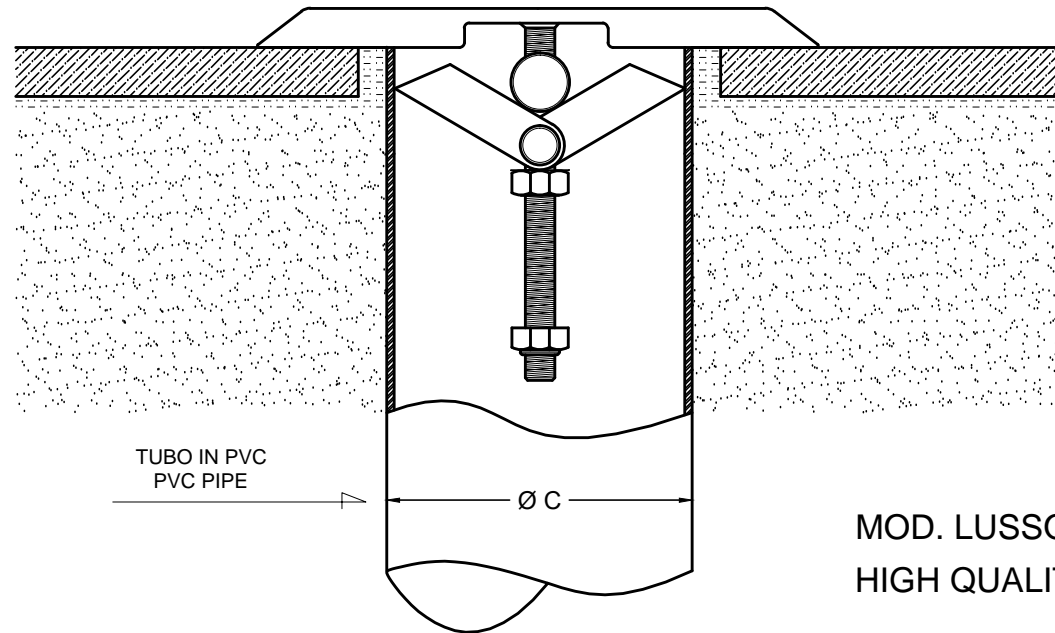
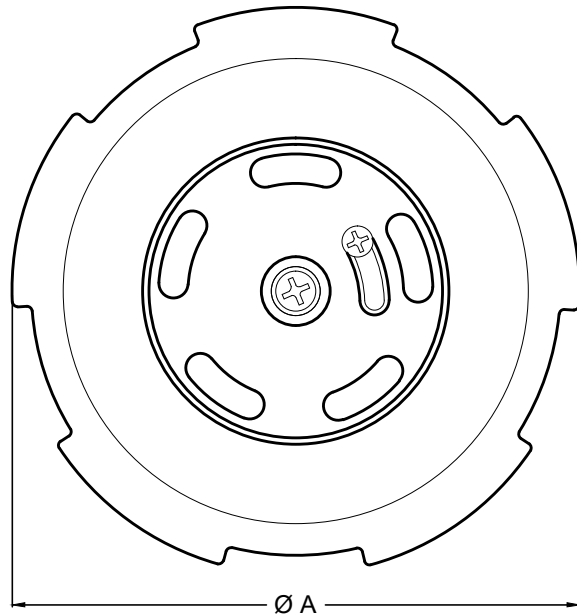


# BOCCHETTA INOX DAL FONDO TIPO REGOLABILE

## STAINLESS STEEL FLOOR INLET - ADJUSTABLE TYPE

PER PISCINE IN C.A.  
FOR CONCRETE POOLS.

AISI 316 L - V4A  
SATINLESS STEEL - V4A



CODICE CODE	Ø A mm	B mm	Ø C		PORTATA A 0,8 BAR FLOW-RATE 0,8 BAR	
			DA - FROM mm	A - TO mm	MIN. mc/h	MAX. mc/h
			17 050	120	80	50
17 051	145	80	75	90	4	6