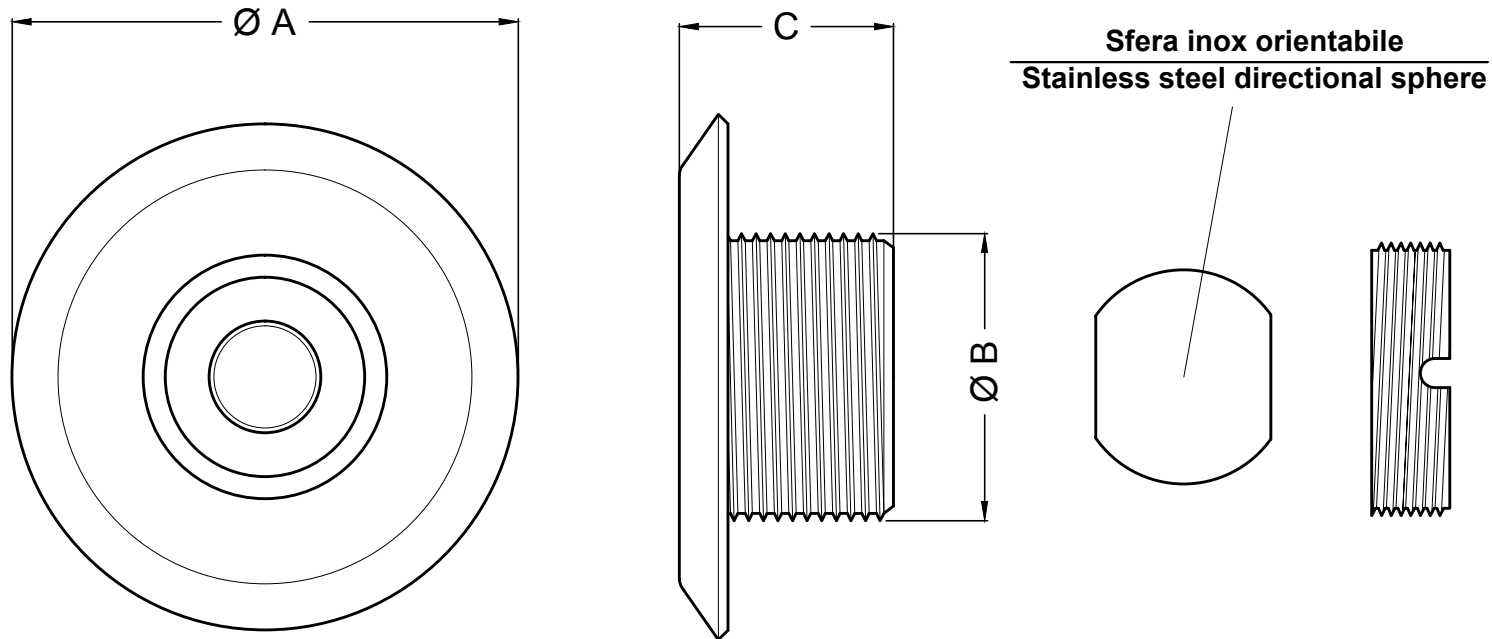


# BOCCHETTA A SFERA ORIENTABILE A PARETE PER C.A

## WALL INLET FITTINGS WITH DIRECTIONAL SPHERE FOR CONCRETE

316 L - V4 A



CODICE / CODE	Ø A	Ø B	C	PORTATA RANGE
	mm	pollici / inch	mm	mc / h
17 018	100	1" 1/2 - M	42	4
17 019	104	2" - M	42	6
17 021	135	3" - M	50	13