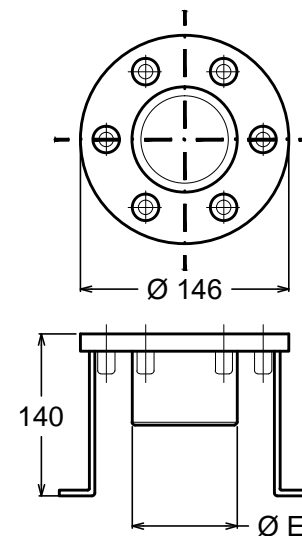
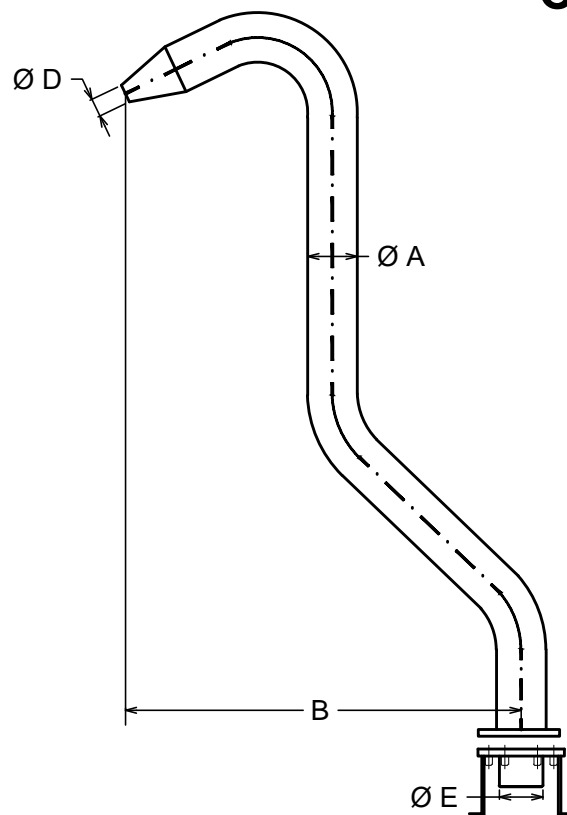
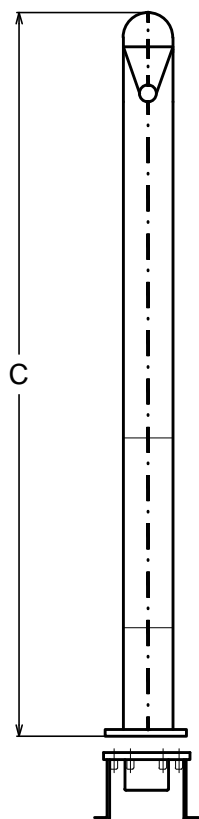


# FONTANA INOX TIPO AIRONE STAINLESS STEEL FOUNTAIN TYPE HERON

## CONTROFLANGIA DA CEMENTARE CONCRETE COUNTERFLANGE



**COSTRUITA IN ACCIAIO INOX AISI 316 L - V4A  
VERNICIATURA A FORNO: ARGENTO O AZZURRO - METALLIZZATO**

**MANUFACTURED WITH AISI 316 L - V4A STAINLESS STEEL  
STOVED PAINT FINISH: METALLIC, SILVER OR AZURE**

CODICE CODE	TIPO TYPE	Ø A	B	C	Ø D	Ø E	PORTATA FLOW RATE
71 231	AIRONE - MINI	76/89	600	930	27	1 1/2" F	15 mc/h
71 232	GIRASOLE	89	700	1300	33/48	2" F	25 mc/h