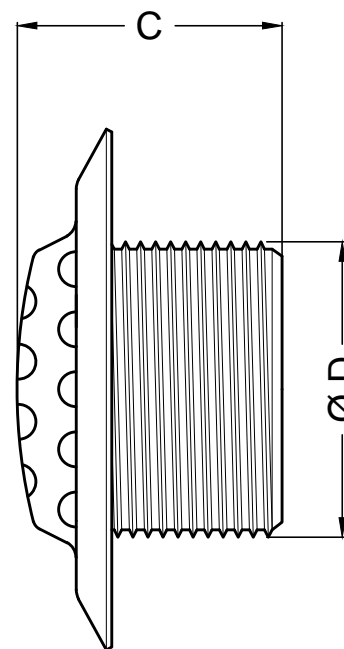
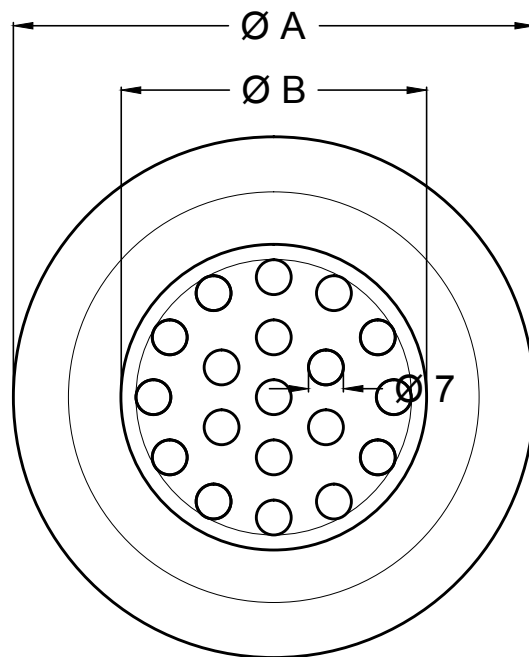


**PRESA DI ASPIRAZIONE PER FONTANE PER C.A**  
**SUCTIONS FOR FOUNTAINS FOR CONCRETE**



AISI 316 L - V4 A

| CODICE / CODE | Ø A | Ø B | C  | Ø D            | PORTATA RANGE |
|---------------|-----|-----|----|----------------|---------------|
|               | mm  | mm  | mm | pollici / inch | mc / h        |
| 17 129        | 104 | 61  | 50 | 2" - M         | 6             |
| 17 130        | 143 | 95  | 56 | 3" - M         | 13,5          |
| 17 131        | 155 | 110 | 68 | 4" - M         | 21            |
| 17 132        | 210 | 125 | 80 | 5" - M         | 28,5          |