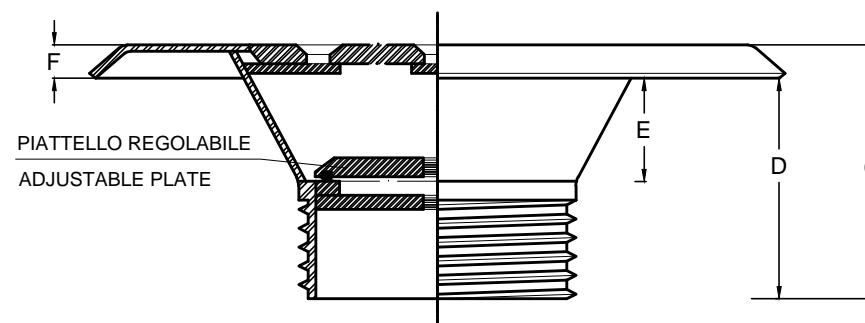
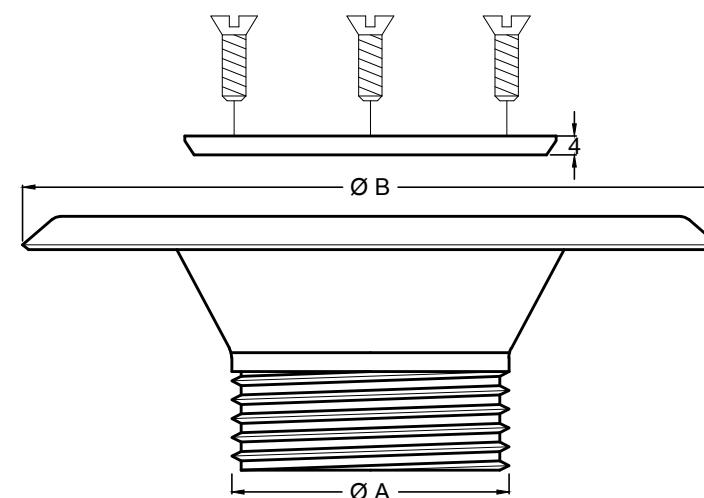
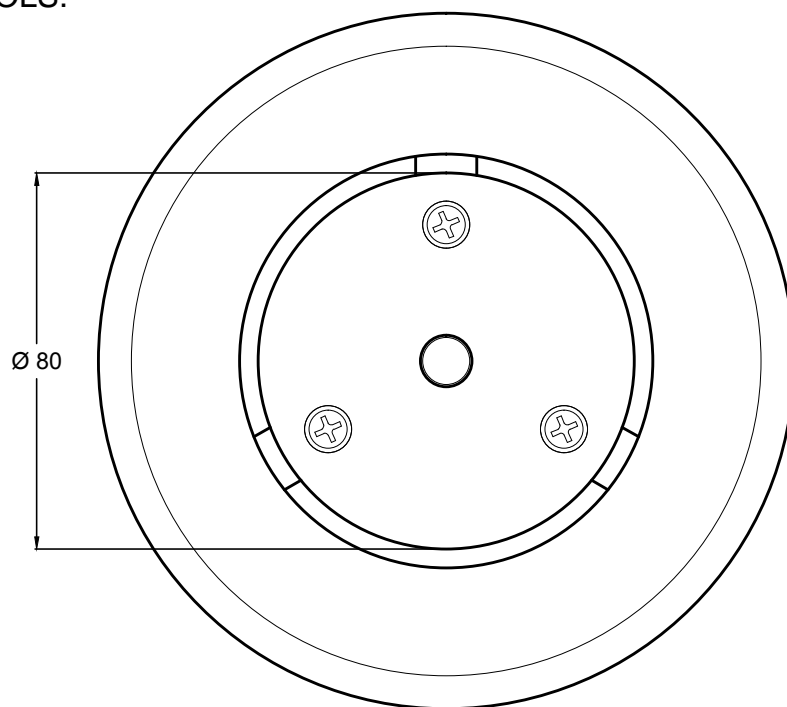


# BOCCHETTA DI IMMISSIONE DAL FONDO TIPO REGOLABILE

## FLOOR TYPE INLET FITTING - MOD. ADJUSTABLE

PER PISCINE IN C.A.  
FOR CONCRETE POOLS.

ACCIAIO INOX AISI 316 L - V4A  
SATINLESS STEEL AISI 316 L - V4A



CODICE CODE	Ø A	Ø B	C	D	E	F	PORTATA FLOW-RATE mc/h
	POLLICI / INCH	mm	mm	mm	mm	mm	
17 033	2" - M	145	60	53	18	7	8
17 068	3" - M	190	75	65	30	10	15