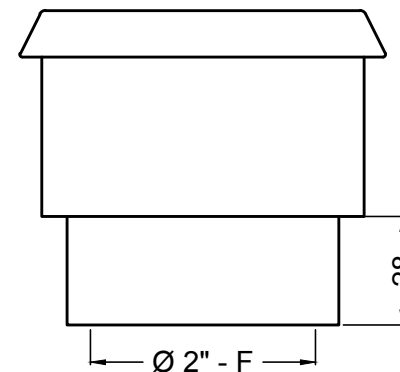
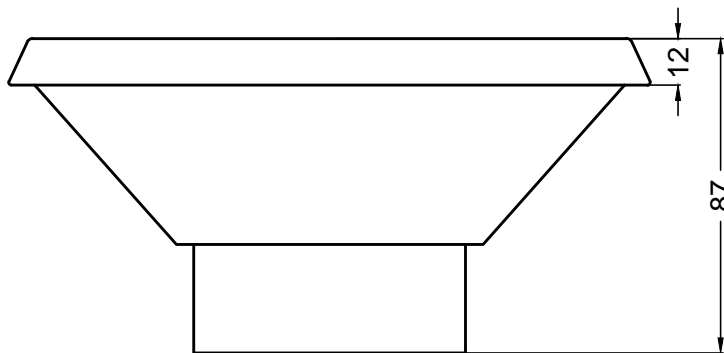
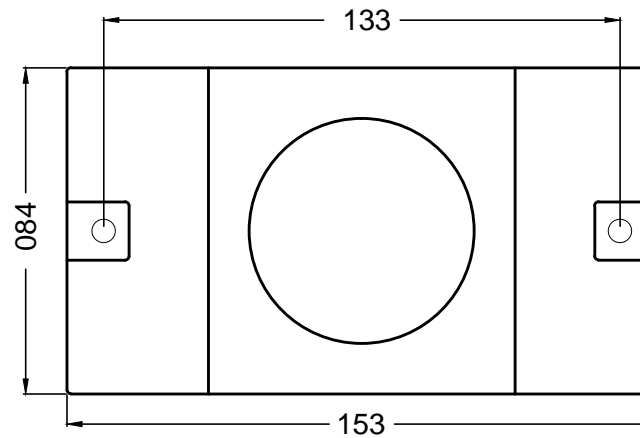
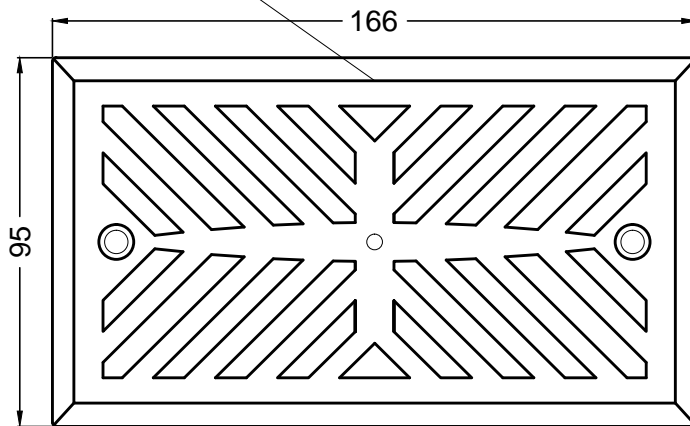


PILETTA DI SCARICO PER CANALETTA A SFIORO PER C.A.
OVERFLOW CHANNEL DRAIN FOR CONCRETE

GRIGLIA PIEGATA
FOLDED GRILLE



COD. 17 092