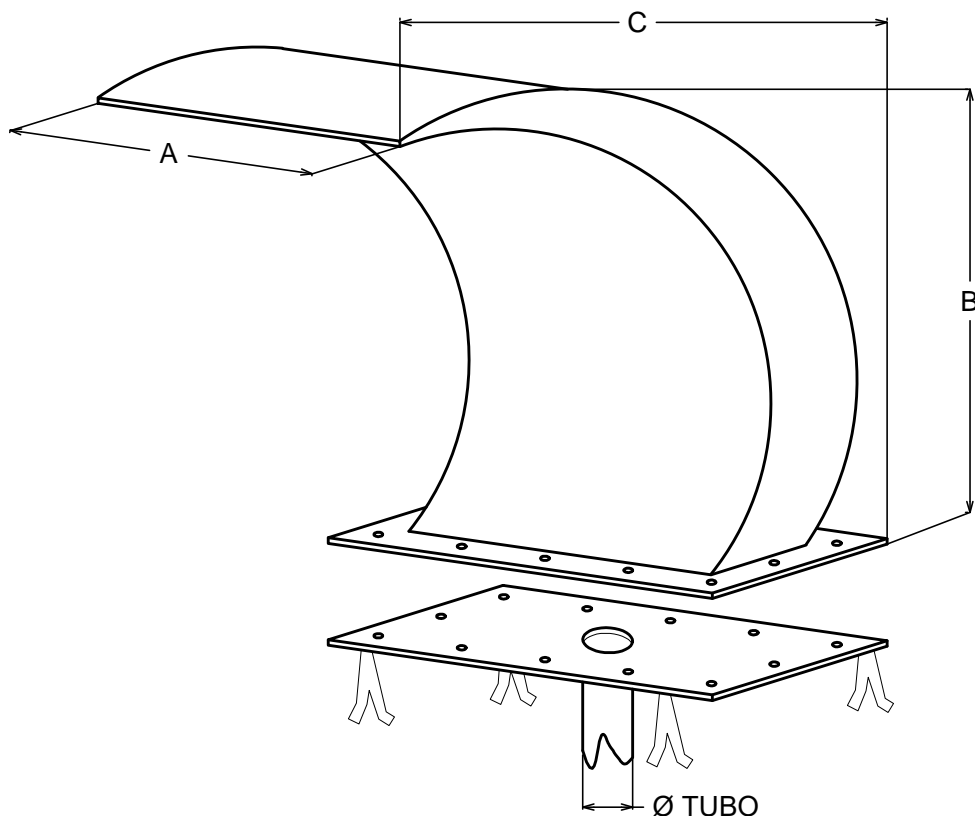
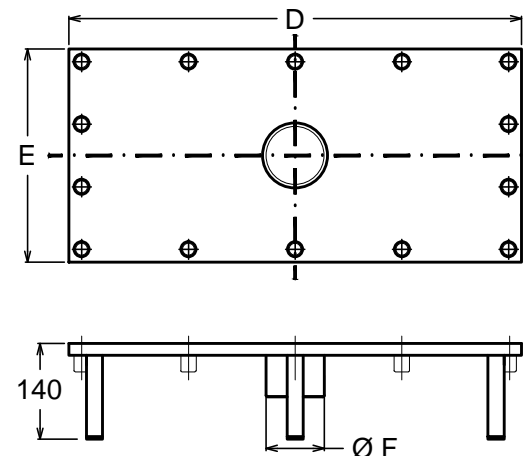


FONTANA INOX A CASCATA TIPO MEZZALUNA STAINLESS STEEL FOUNTAIN TYPE HALF MOON



CONTROFLANGIA DA CEMENTARE CONCRETE COUNTERFLANGE



**COSTRUITA IN ACCIAIO INOX AISI 316 L - V4A
COMPLETA DI ANCORAGGIO DI BASE**

**MANUFACTURED WITH AISI 316 L - V4A STAINLESS STEEL
COMPLETE WITH FLANGE FOR FIXING TO THE PAVING**

CODICE CODE	TIPO TYPE	A	B	C	D	E	Ø F	Ø TUBO Ø PIPE	PORTATA FLOW RATE
71 118	C 325	325	650	600	400	250	2 ½" F	75	32 mc/h
71 119	C 500	500	800	750	570	300	3" F	90	46 mc/h
71 120	C 625	625	1000	920	700	330	3" F	90	57 mc/h