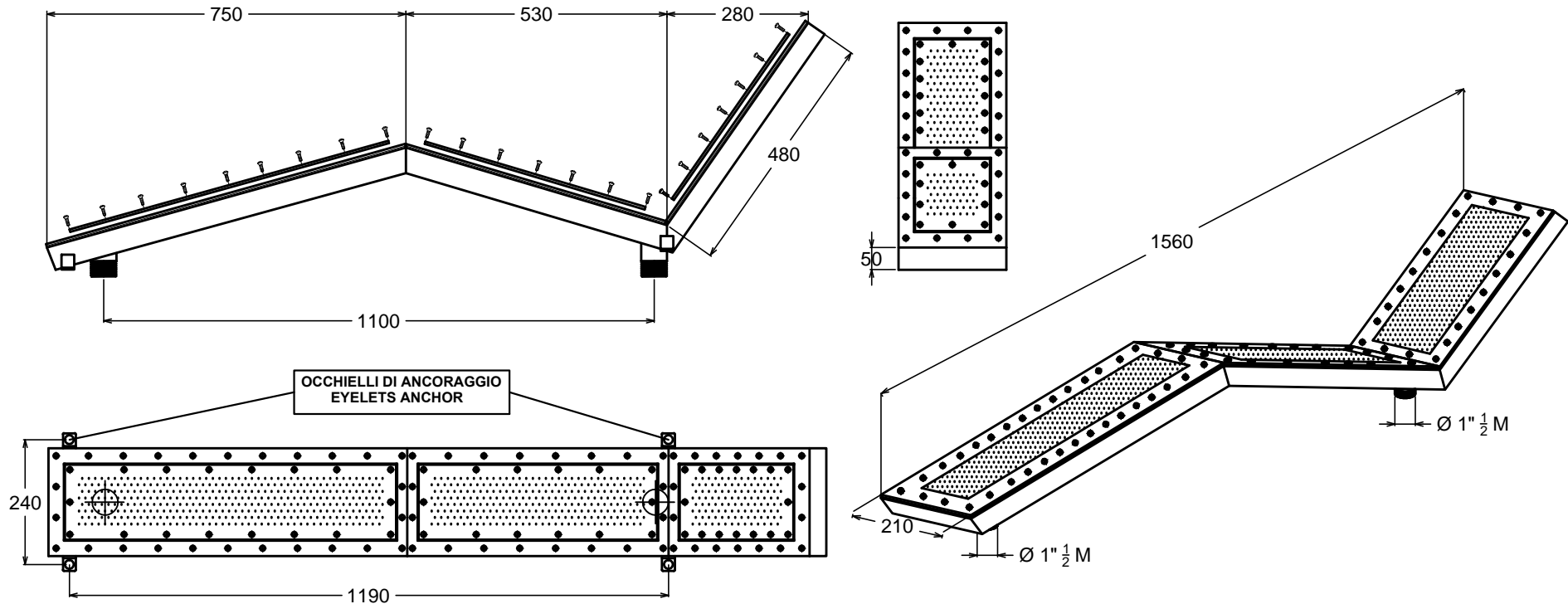


LETTINO IDROMASSAGGIO MOD. STANDARD STANDARD HYDROMASSAGE BED

PER LINER
FOR LINER

AISI 316 L - V4 A



MODELLO SINGOLO
SINGLE TYPE

MAR.COD : 75 112	rev. 0
del 18/05/2016	

PORTATA / FLOW RATE : 85 mc/h