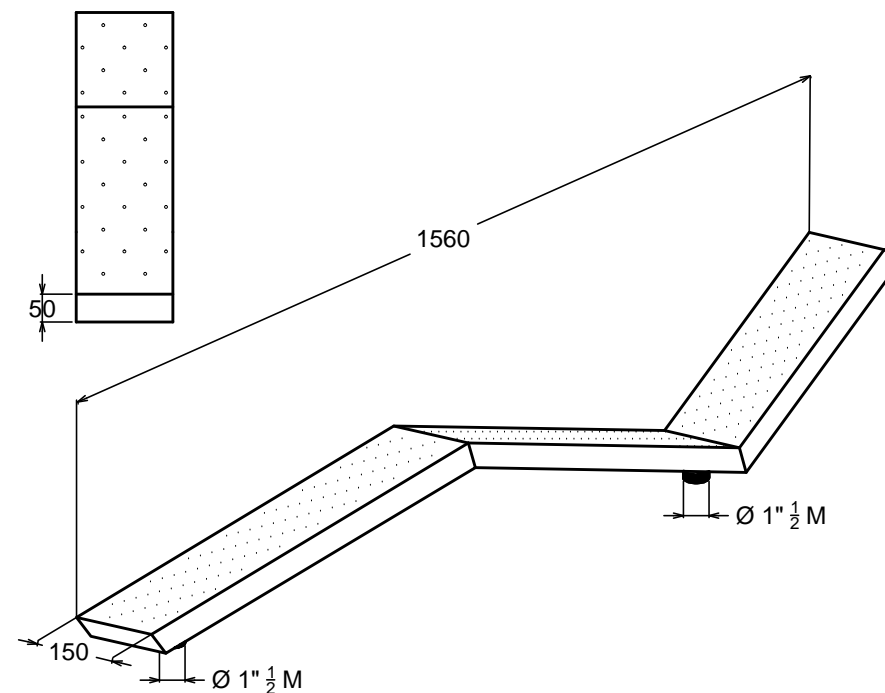
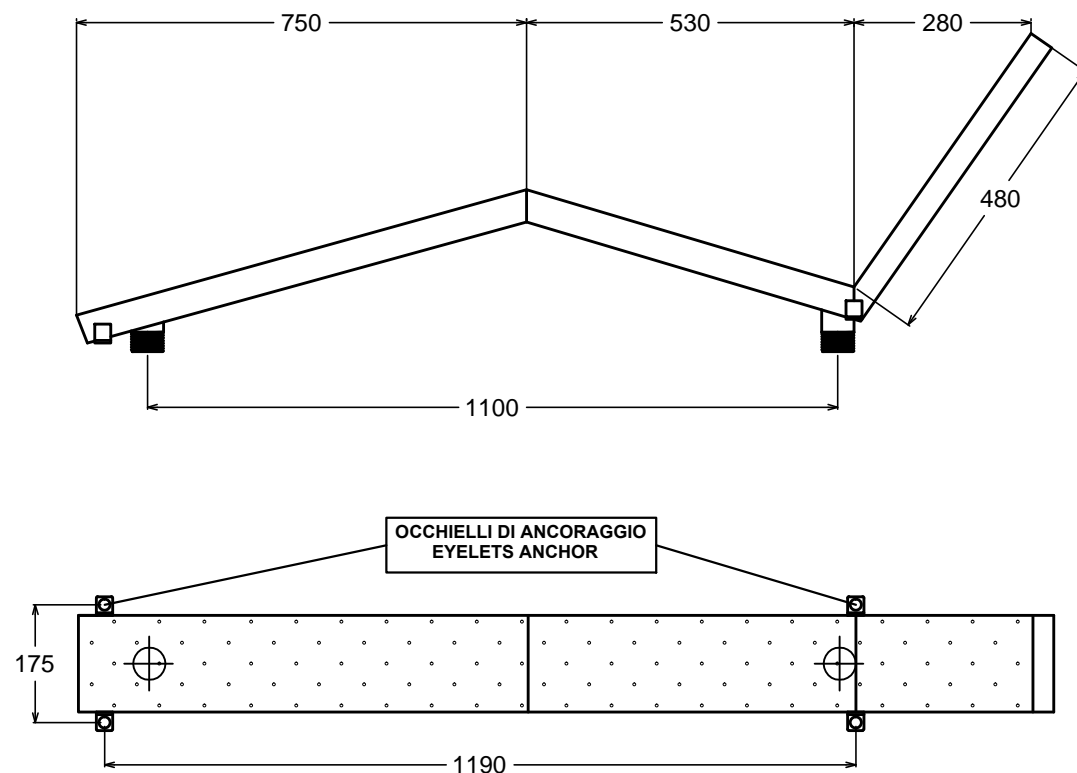


LETTINO IDROMASSAGGIO MOD. STANDARD STANDARD HYDROMASSAGE BED

PER C.A.
FOR CONCRETE

AISI 316 L - V4 A



MODELLO SINGOLO
SINGLE TYPE

MAR.COD : 75 110	rev. 0
del 11/05/2016	

PORTATA / FLOW RATE : 70 mc/h