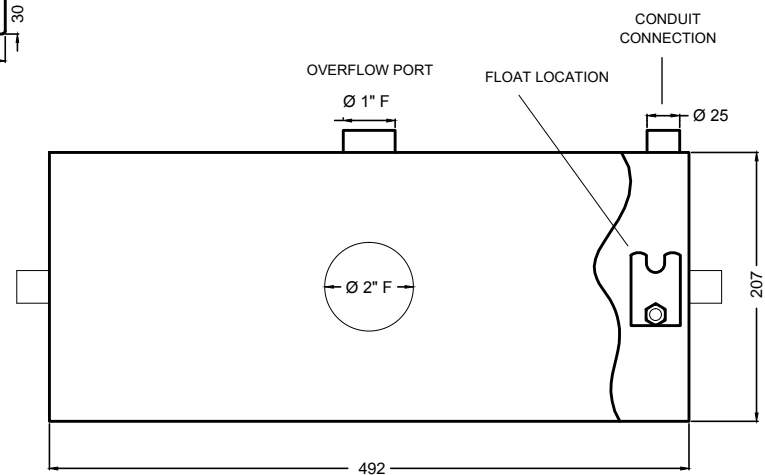
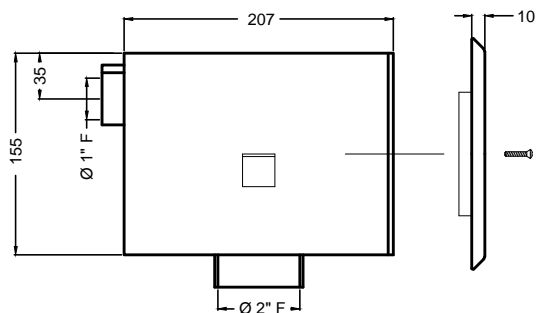
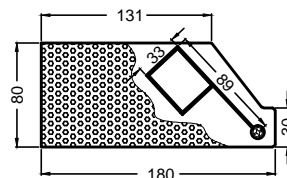
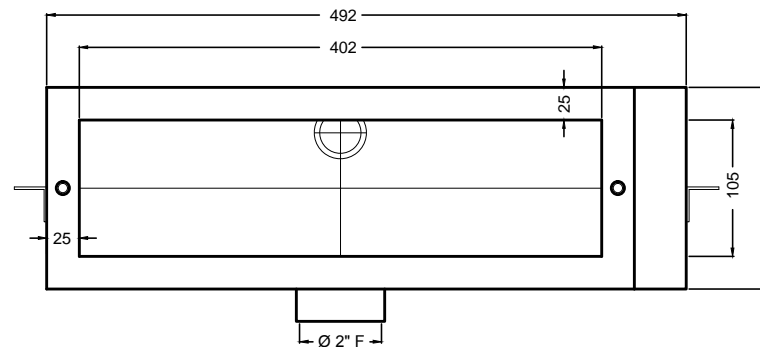
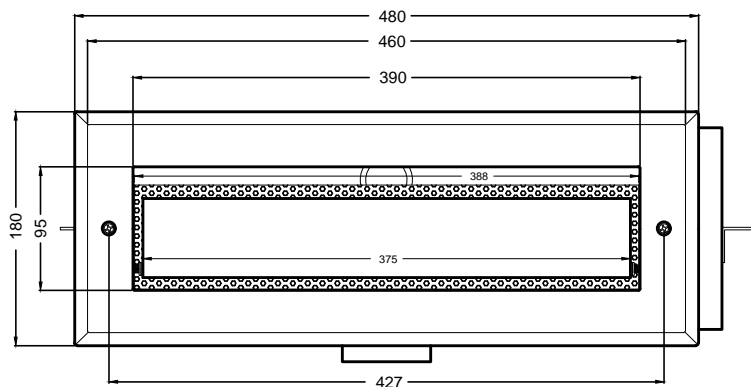


# SKIMMER IN ACCIAIO INOX CON CESTELLO AD ESTRAZIONE FRONTALE

## STAINLESS STEEL SKIMMER WITH REMOVABLE BASKET

PER PISCINE IN C.A.  
FOR CONCRETE POOLS







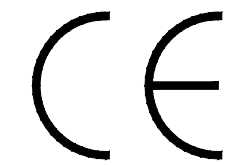
Alimentazione Supply	230V - 50Hz
Alimentazione Ausiliari Aux Supply	230Vac - 24Vac - 24Vdc
Potenza max installabile Max Power	40W
Potere di interruzione Icc	>4,5kA
Certificato n° Certificate n°	2360-2369

COLORAZIONE CABLAGGI  
WIRING COLORS

FASE "R" / "R" PHASE	NERO - BLACK
FASE "S" / "S" PHASE	NERO - BLACK or GRIGIO - GREY
FASE "T" / "T" PHASE	NERO - BLACK or MARRONE - BROWN
NEUTRO / NEUTRAL	BLU - BLUE
AUX 230Vac	NERO - BLACK
AUX 24Vac	ROSSO - RED
AUX 12Vac	ROSSO - RED
AUX 24Vdc	BIANCO - WHITE
CONTATTI PULITI EXTERNAL I/O	ARANCIONE - ORANGE
TERRA EARTH	GIALLO/VERDE - YELLOW/GREEN

DISEGNATO SECONDO NORMATIVA IEC 750 (1-2 car)  
THIS DRAW RESPECT IEC 750 (1-2 car) NORMATIVE

# MAR PISCINE



BY  
**TELE-MATIC**

ELECTRICAL EQUIPMENTS

QUADRI ELETTRICI PER L'AUTOMAZIONE E LA DISTRIBUZIONE

Lonato del Garda (BS) Italia

www.tele-matic.net - info@tele-matic.net

Data/Date	Comm. n. / Ord. n.	Disegno/Draw n°
17/11/2015		MAR 1

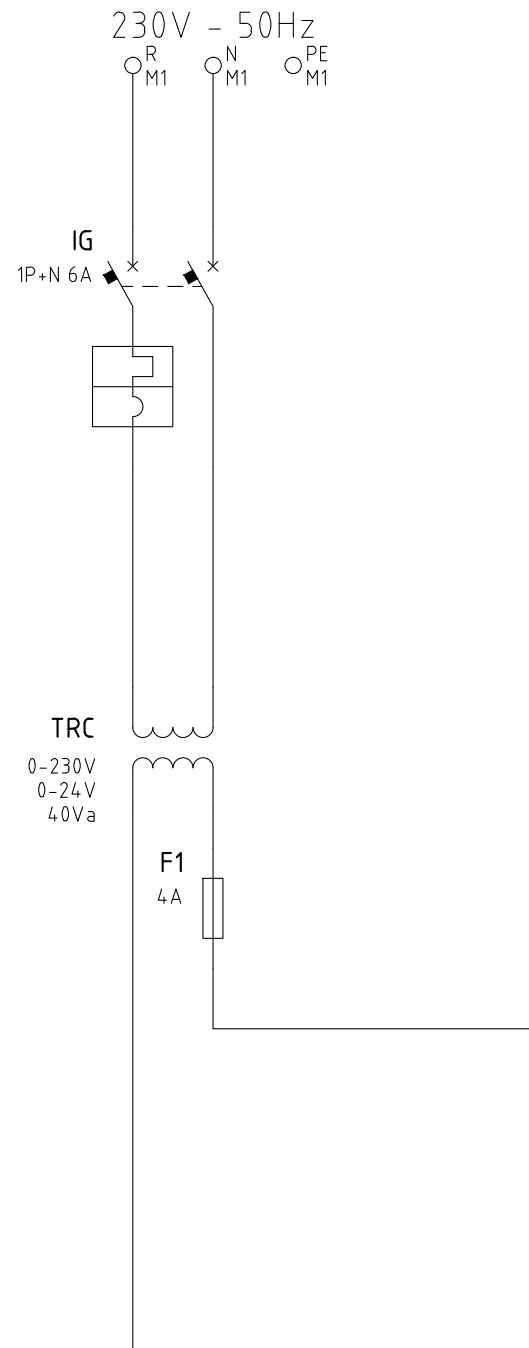
Denominazione / Specification  
SCHEMA ELETTRICO Q.E. COMANDO CARICO AUTOMATICO  
CON MICROGALLEGGIANTE E TEMPORIZZATORE  
230V - 50Hz  
  
CONTROL PANEL WIRING DIAGRAM FOR WATER CHARGING PLANT  
WITH DELAYED MICRO FLOAT SWITCH  
230V - 50Hz

Progettista Engineered by MANTOVANI				Prog. PLC / PLC Programm	
Rev. 1	Rev. 2	Rev. 3	Rev. 4	Rif. Cliente Customer ref.	

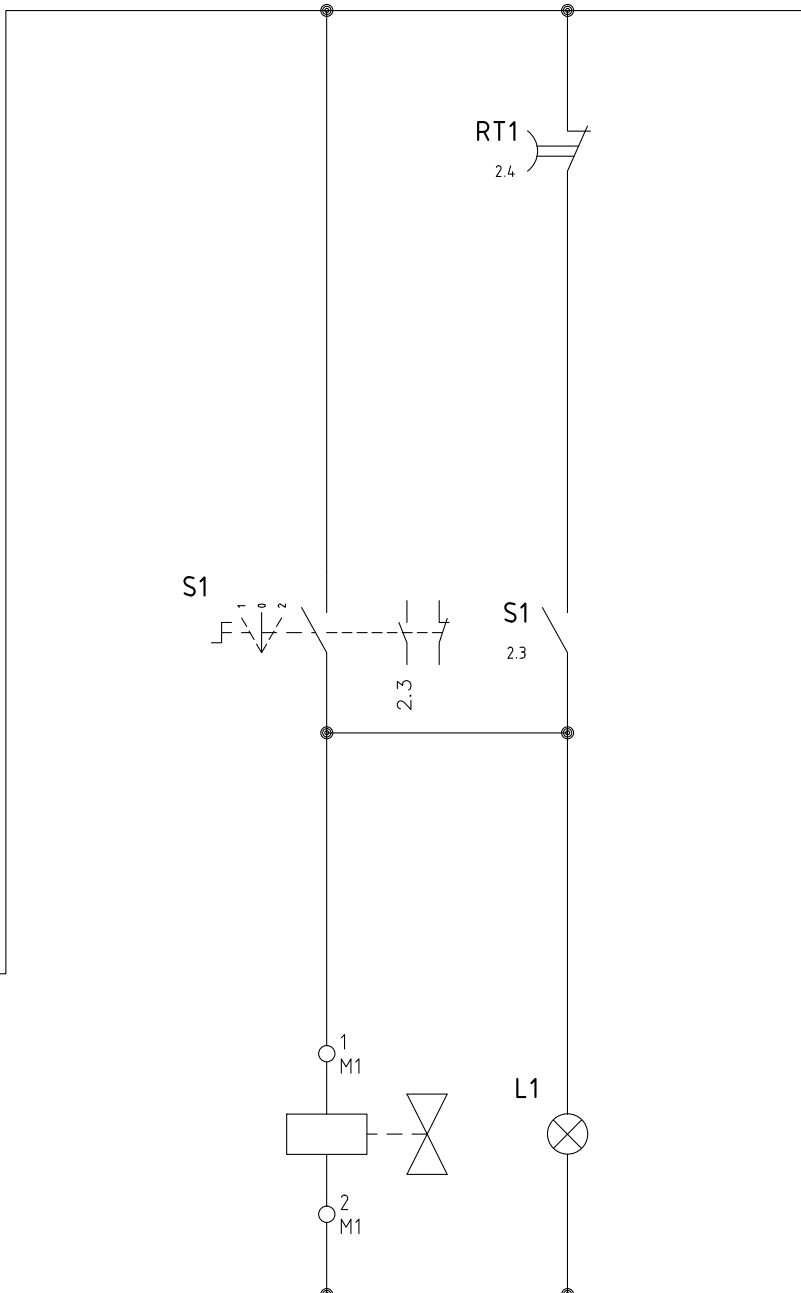
Those drawings are property of TELE-MATIC s.n.c.  
Follow legal terms it is forbidden to copy or communicate  
to others without our write permission.

0	1	2	3	4	5	6	7	8	9		
		<b>TELE-MATIC</b> Via Folzone 3/D Lonato del Garda (BS) Italia www.tele-matic.net info@tele-matic.net		CAD <b>SPAC</b> Data/Date 17/11/2015 DISEGNATORE / DRAFTSMAN <b>GIACOMETTI</b>	CARATTERISTICHE IMPIANTO / SPECIFICATION  <b>Q.E. COMANDO CARICO AUTOMATICO CON MICROGALLEGGIANTE 230V - 50Hz</b>			Ordine Comm./Rif. N.quadro 2360-2369	NUMERO DISEGNO  <b>MAR 1</b>	PREC. / SEGUE 2	FOGLIO 1 TOTALE 5

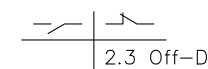
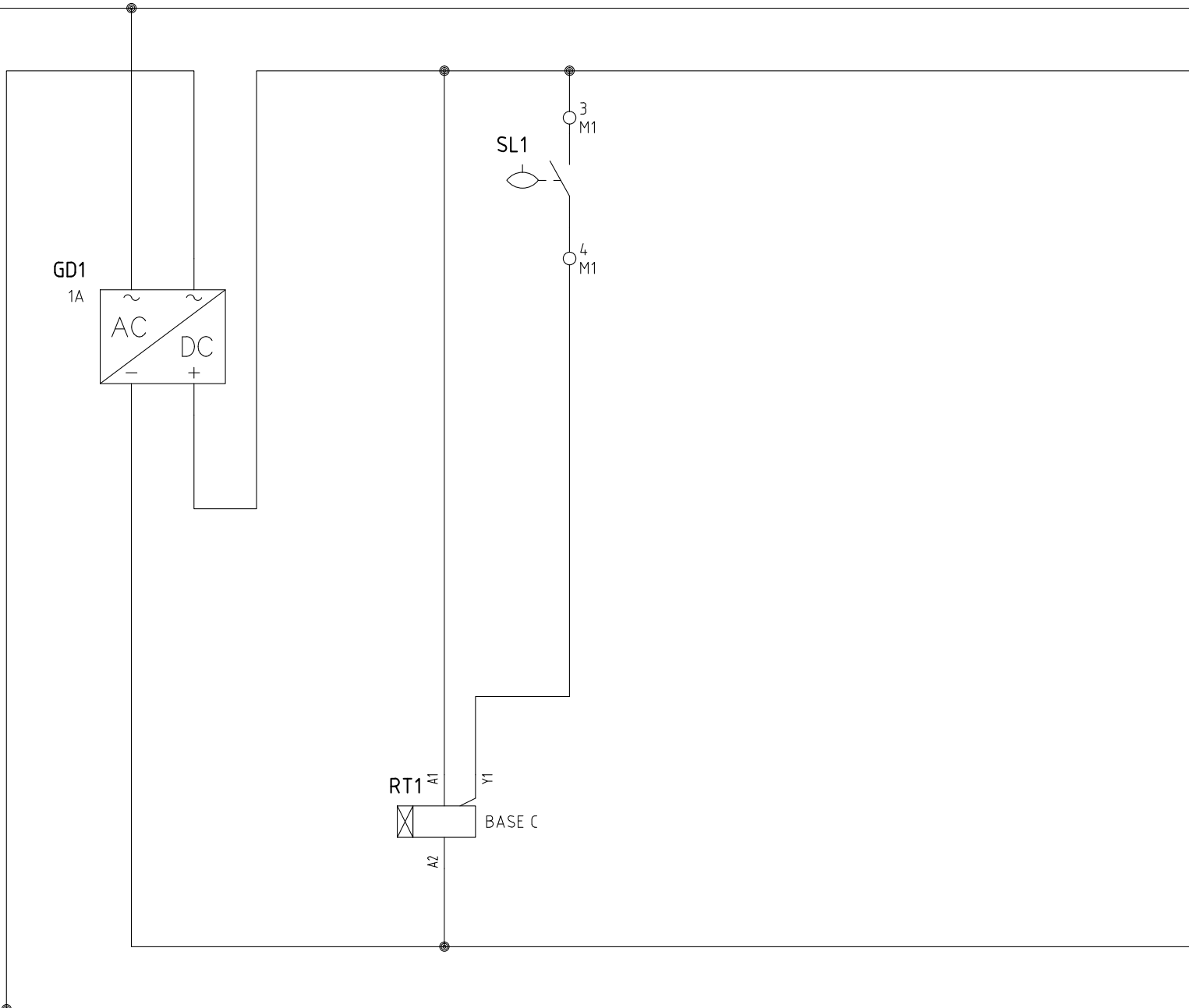
RETE - SUPPLY



COMANDO  
REINTEGRO  
WATER CHARGING  
CONTROL



MICROGALLEGGIANTE  
MICRO FLOAT SWITCH



0 1 2 3 4 5 6 7 8 9



**TELE-MATIC**

Via Folzone 3/D Lonato del Garda (BS) Italia  
www.tele-matic.net info@tele-matic.net

CAD **SPAC**  
Data/Date 17/11/2015  
DISEGNATORE / DRAFTSMAN  
**GIACOMETTI**

CARATTERISTICHE IMPIANTO / SPECIFICATION  
**Q.E. COMANDO CARICO AUTOMATICO  
CON MICROGALLEGGIANTE  
230V - 50Hz**

Ordine  
Comm./Rif.  
N.quadro  
2360-2369

NUMERO DISEGNO  
**MAR 1**

PREC.	FOGLIO
1	2
SEGUE	TOTALE
3	5

Nome/Item	Tipo/Type	Descrizione/Description	Costruttore/Marke	Quadro/Board	Fg/Sh	Q.ta/Q.ty
F1	LS501+FUSE 4A	SEZION PORTAFUSE KNIFE SWITCH FUSE CARRIER	HAGER	=QG	2	1
GD1	P065-1	ALIMENTATORE 24Vac/24Vdc 1A SUPPLIER AC/DC 1A	TELE-MATIC	=QG	2	1
IG	MJ 506	INTERRUTTORE AUTOMATICO AUTOMATIC SWITCH	HAGER	=QG	2	1
L1	SVN 131	LAMPADA LIGHT	HAGER	=QG	2	1
RT1	MUR1	TEMPORIZZATORE TIMER	CROUZET	=QG	2	1
S1	SFT 125	SELETTORE SELECTOR	HAGER	=QG	2	1
SL1	331017	MICROGALLEGGIANTE MICRO FLOAT SWITCH	TELE-MATIC	=QG	2	1
TRC	ST 314	TRASFORMATORE TRANSFORMER	HAGER	=QG	2	1
M1	AB1TP435U AB1VV435U AB1VV435UBL AB1VV235U	MORSETTO TERRA EARTH CLAMP MORSETTO CLAMP MORSETTO CLAMP MORSETTO CLAMP	Telemecanique Telemecanique Telemecanique Telemecanique	=QG =QG =QG =QG		1 1 1 4
	10315	CASSA BOX	SCHNEIDER	=QG		1

0

1

2

3

4

5

6

7

8

9



# TELE-MATIC

Via Folzone 3/D Lonato del Garda (BS) Italia  
www.tele-matic.net info@tele-matic.net

CAD **SPAC**  
Data/Date 17/11/2015  
DISEGNATORE / DRAFTSMAN  
**GIACOMETTI**

CARATTERISTICHE IMPIANTO / SPECIFICATION

**Q.E. COMANDO CARICO AUTOMATICO  
CON MICROGALLEGGIANTE  
230V - 50Hz**

Ordine

Comm./Rif.

N.quadro  
2360-2369

NUMERO DISEGNO

**MAR 1**

PREC.

**2**

SEGUE

**4**

FOGLIO

**3**

TOTALE

**5**

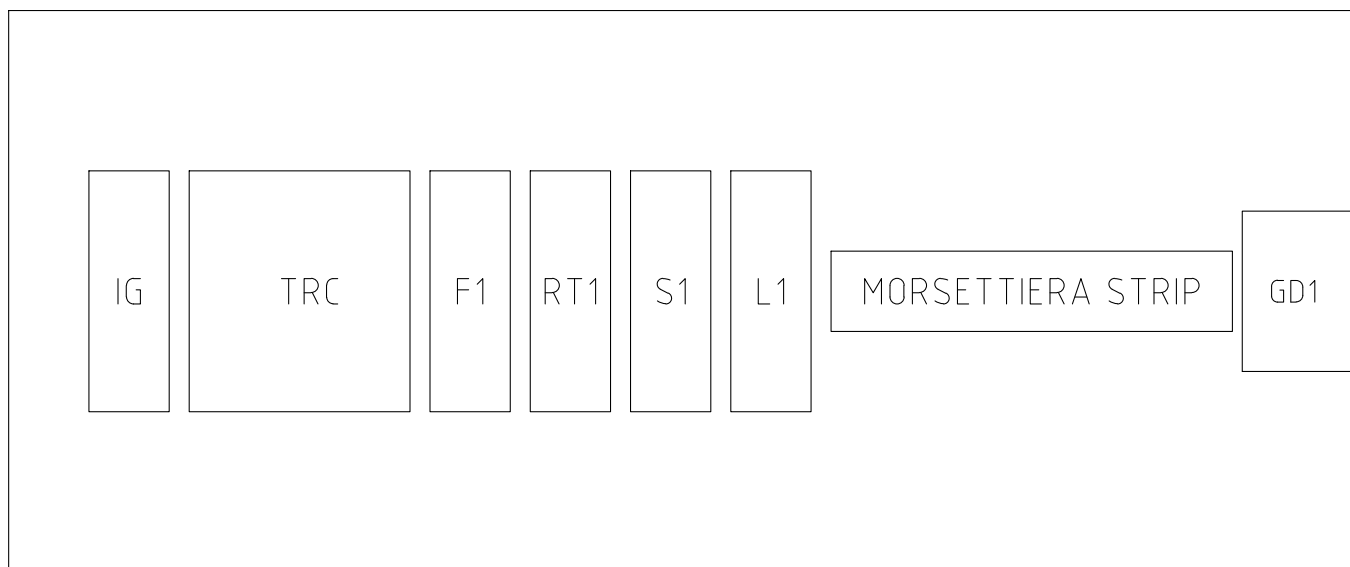
=QG - M1  
Morsettiera M1

AB1VV435U	4	⊙	R	2.0
AB1VV435UBL	4	⊙	N	2.1
AB1VV235U	2.5	⊙	1	2.3
AB1VV235U	2.5	⊙	2	2.3
AB1VV235U	2.5	⊙	3	2.5
AB1VV235U	2.5	⊙	4	2.5
AB1TP3535U	35	⊙	PE	2.1

RETE SUPPLY 230V - 50Hz

EV REINTEGRO WATER CHARGING VALVE 24Vac

GALLEGGIANTE REINTEGRO MICRO FLOAT SWITCH



0 1 2 3 4 5 6 7 8 9



**TELE-MATIC**

Via Folzone 3/D Lonato del Garda (BS) Italia  
www.tele-matic.net info@tele-matic.net

CAD **SPAC**  
Data/Date 17/11/2015  
DISEGNATORE / DRAFTSMAN  
**GIACOMETTI**

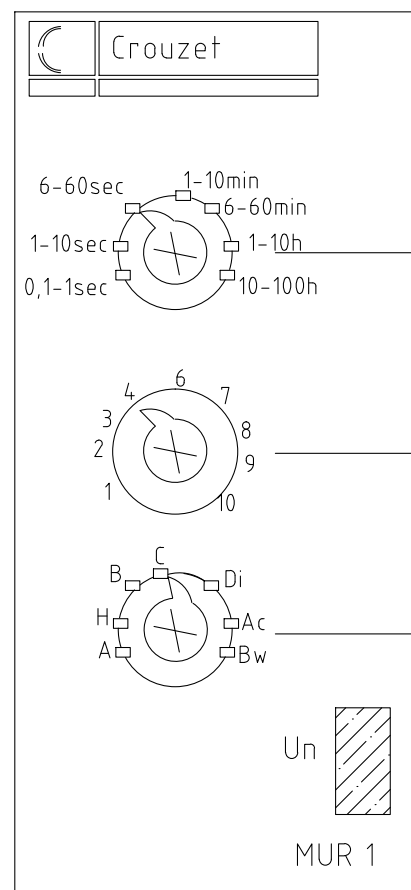
CARATTERISTICHE IMPIANTO / SPECIFICATION  
**Q.E. COMANDO CARICO AUTOMATICO  
CON MICROGALLEGGIANTE  
230V - 50Hz**

Ordine  
Comm./Rif.  
N.quadro  
2360-2369

NUMERO DISEGNO  
**MAR 1**

PREC.	FOGLIO
<b>3</b>	<b>4</b>
SEGUE	TOTALE
<b>5</b>	<b>5</b>

TEMPORIZZATORE ELETTRONICO  
MULTIFUNZIONE CROUZET MUR 1  
REGOLAZIONE DEI TEMPI:



A TRIMMER GRIGIO SUPERIORE "A":  
IMPOSTA LA SCALA DI FUNZIONAMENTO  
DA 0.1 SECONDI A 100 ORE

UPPER GREY TRIMMER "A"  
ADJUST DELAY TIME FROM 0.1 sec TO 100 hours

B TRIMMER AZZURRO CENTRALE "B"  
IMPOSTA IL TEMPO DI FUNZIONAMENTO IN BASE ALLA SCALA SELEZIONATA A MEZZO  
DEL TRIMMER "A"

BLUE TIMER "B"  
SETTING THE OPERATING TIME ACCORDING TO SCALE SELECTED  
WITH "A" TRIMMER.

C TRIMMER GRIGIO INFERIORE "C"  
IMPOSTA IL MODO DI FUNZIONAMENTO., SETTAGGIO DI FABBRICA BASE C  
**NON MODIFICARE PER NESSUN MOTIVO**

LOWER GREY TRIMMER "C"  
FACTORY SETTING "C" BASE DON'T MODIFY

ESEMPIO PRATICO DI PROGRAMMAZIONE:

VOGLIAMO OTTENERE IL FUNZIONAMENTO DELL'UTENZA COMANDATA DAL TEMPORIZZATORE PER 5 MINUTI.

- 1) PORRE IL TRIMMER "A" SU SCALA 1-10min
- 2) PORRE IL TRIMMER "B" A META' TRA IL NUMERO 4 ED IL NUMERO 6

**3) NON EFFETTUARE CAMBIAMENTI AL TRIMMER "C"**

**4) DOPO AVER EFFETTUATO LA VARIAZIONE SUL TEMPO DI FUNZIONAMENTO, TOGLIERE TENSIONE AL QUADRO PER 5 SECONDI.**

PROGRAMMING EXAMPLE WORKING 5 MINUTE:

- 1) SET "A" TRIMMER ON 1 min - 10min
- 2) SET BLUE TRIMMER BETWEEN 4 AND 6

**3) DON'T TOUCH "C" TRIMMER**

**4) AFTER MODIF. TURN OFF SUPPL. 5 SEC.**

0

1

2

3

4

5

6

7

8

9



**TELE-MATIC**

Via Folzone 3/D Lonato del Garda (BS) Italia  
www.tele-matic.net info@tele-matic.net

CAD **SPAC**  
Data/Date 17/11/2015  
DISEGNATORE / DRAFTSMAN  
**GIACOMETTI**

CARATTERISTICHE IMPIANTO / SPECIFICATION

*Q.E. COMANDO CARICO AUTOMATICO  
CON MICROGALLEGGIANTE  
230V - 50Hz*

Ordine  
Comm./Rif.  
N.quadro  
2360-2369

NUMERO DISEGNO  
**MAR 1**

PREC.	FOGLIO
<b>4</b>	<b>5</b>
SEGUE	TOTALE
/	<b>5</b>