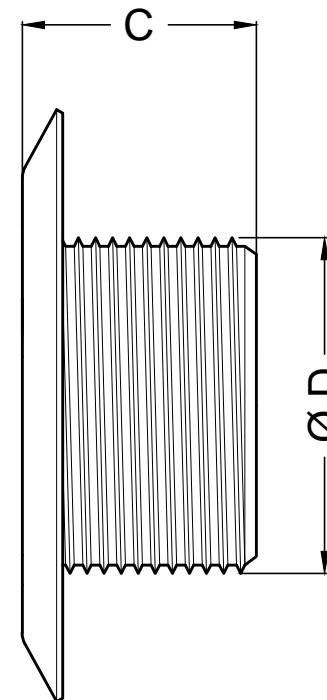
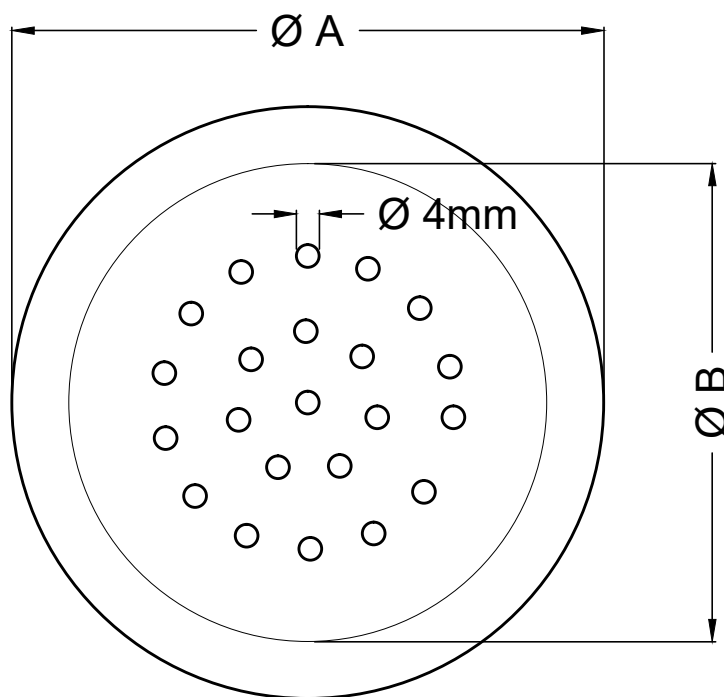


BOCCHETTA FORATA FISSA AD ARIA PER C.A
AIR INLET FITTINGS PIERCED - FIXED FOR CONCRETE



CODICE / CODE	Ø A	Ø B	C	Ø D	PORTATA RANGE mc / h
	mm	mm	mm	pollici / inch	
17 070	98	85	42	2" - M	25
17 072	76	67	43	1" 1/2 - M	18