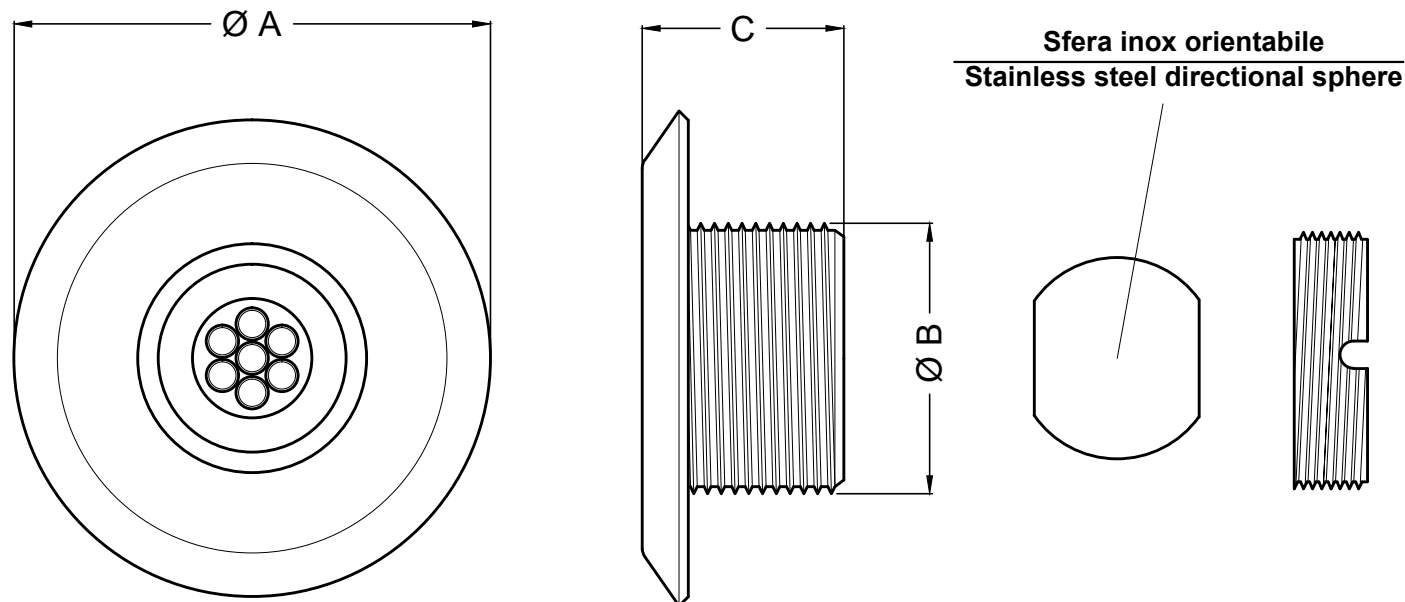


BOCCHETTA A SFERA ORIENTABILE - NORME UNI / DIN PER C.A. STAINLESS STEEL INLET FITTING - UNI / DIN CODE FOR CONCRETE

316 L - V4 A



CODICE / CODE	Ø A	Ø B	C	PORTATA RANGE
	mm	pollici / inch	mm	mc / h
17 060	100	1" 1/2 - M	42	3,5
17 061	104	2" - M	42	5
17 062	118	2" 1/2 - M	47	7
17 063	135	3" - M	50	9

COD : 17060>17063
del 06/04/2017

rev.1

Norme UNI EN
16713 - 2