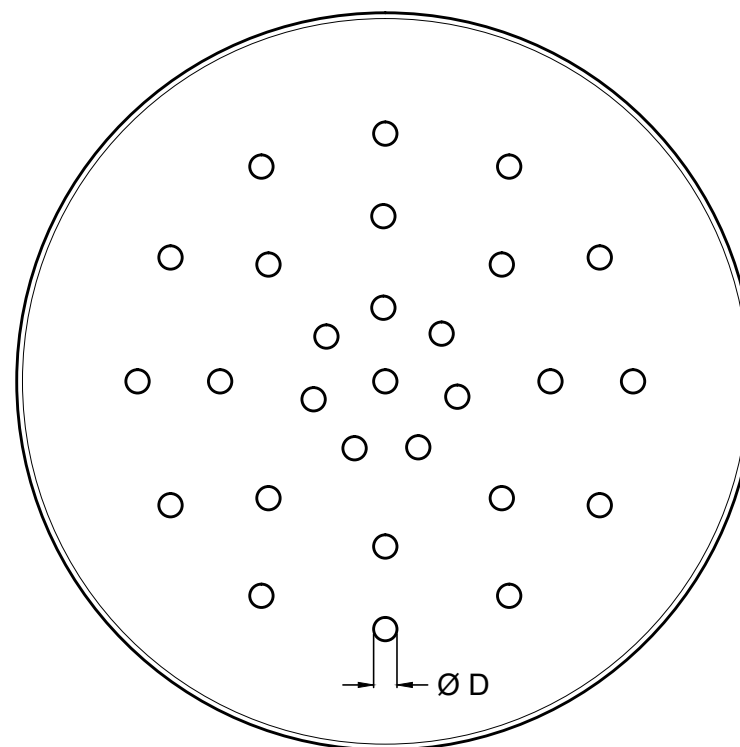
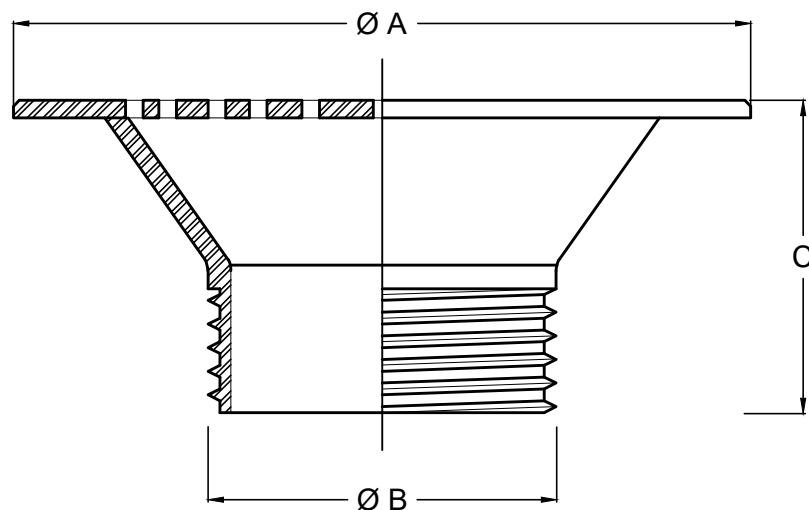


# BOCCHETTA DI IMMISSIONE DAL FONDO PER ARIA

## STAINLESS STEEL AIR FLOOR

PER PISCINE IN C.A.  
FOR CONCRETE POOLS.

ACCIAIO INOX AISI 316 L - V4A  
SATINLESS STEEL AISI 316 L - V4A



CODICE CODE	Ø A	Ø B	C	Ø D	PORTATA FLOW-RATE 1 bar
	mm	POLLICI / INCH	mm	mm	Nm <sup>3</sup> /h
17 035	125	2" - M	55	3	30
17 037	165	3" - M	55	3	45

MAR.COD : 17 035 - 17 037 **rev. 0**  
del 06/07/2016