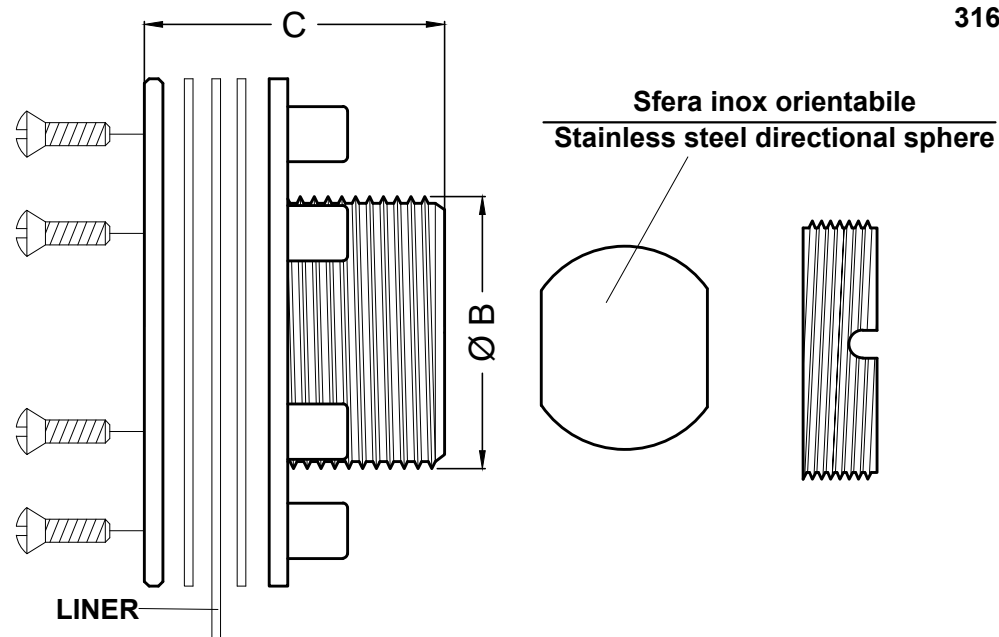
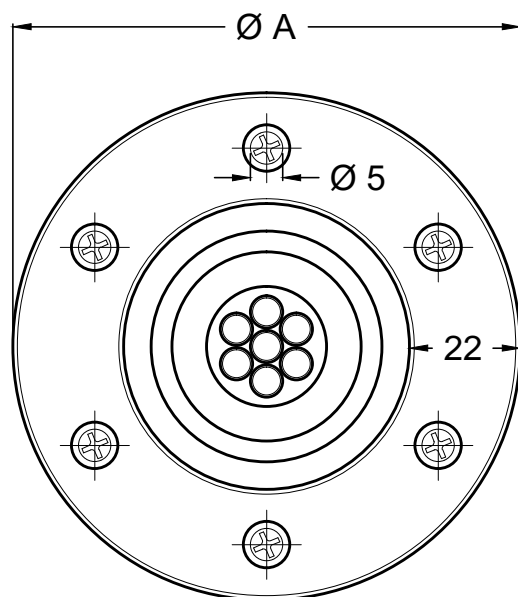


BOCCHETTA A SFERA ORIENTABILE - NORME UNI / DIN PER LINER STAINLESS STEEL INLET FITTING - UNI / DIN CODE FOR LINER



316 L - V4 A

CODICE / CODE	Ø A	Ø B	C	PORTATA RANGE
	mm	pollici / inch	mm	mc / h
17 064	96	1" 1/2 - M	47	3,5
17 065	106	2" - M	50	5
17 066	118	2" 1/2 - M	52	7
17 067	137	3" - M	52	9

**COD : 17064>17067
del 06/04/2017**

rev.1

Norme UNI EN
16713 - 2