

PILETTA PER CANALETTA A SFIORO

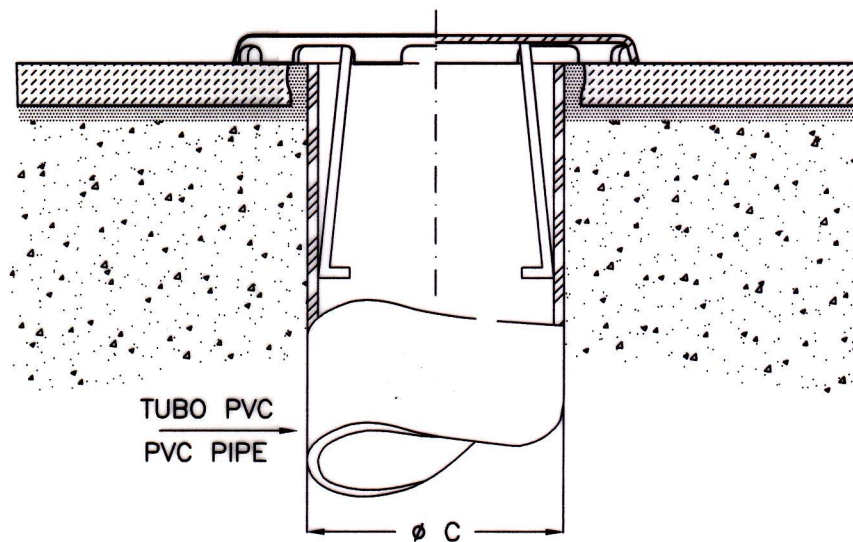
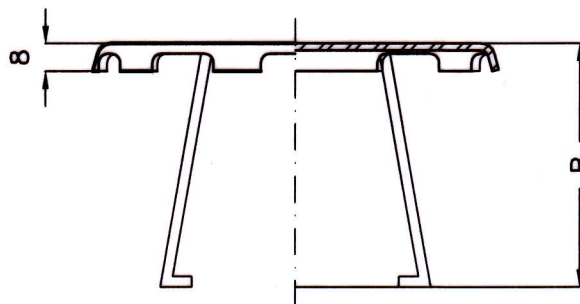
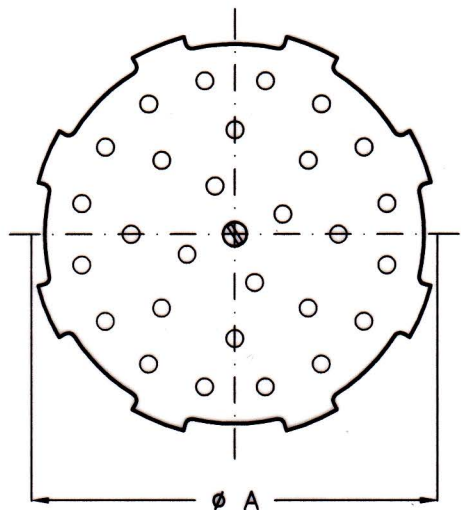
SPECIAL INLET FOR OVERFLOW GUTTER

PER CEMENTO ARMATO

AISI 316 L - V4A

FOR CONCRETE

STAINLESS STEEL - V4A



COD.	ϕA mm	B mm	ϕC	
			DA - FROM mm	A - TO mm
			17 090	108
17 091	130	80	90	110