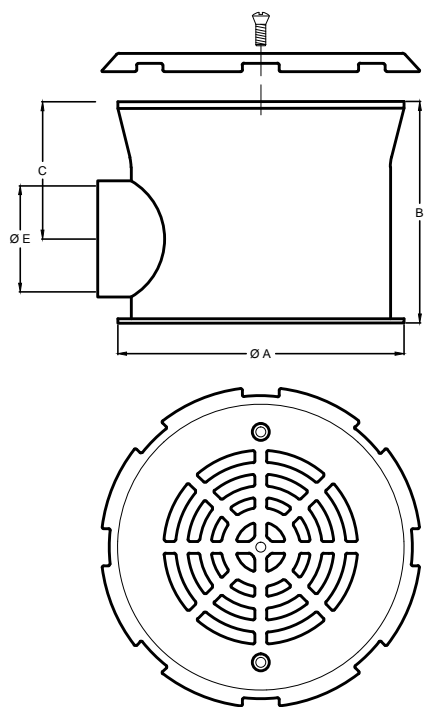


POZZETTO DI FONDO INOX PER PISCINE IN C.A. E PREFABBRICATE
STAINLESS STEEL BOTTOM DRAIN FOR CONCRETE POOLS AND PREFABRICATED POOLS

PER C.A.
FOR CONCRETE

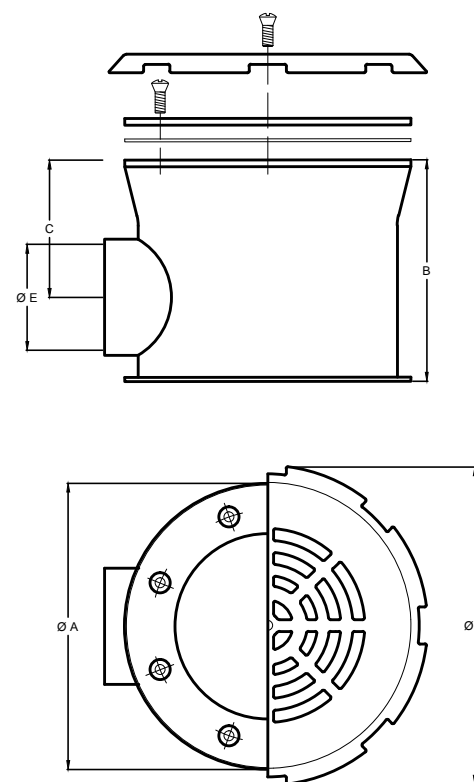
AISI 316 L - V4 A



CODICE	Ø A	Ø B	Ø C	Ø D	Ø E	PORTATA mc/h
20 097	170	125	65	190	Ø 1 ½" - F	10
20 099	170	125	65	190	Ø 2" - F	18
20 120	220	190	140	250	Ø 2 ½" - F	25

PER PREFABBRICATE - LINER
FOR PREFABRICATE - LINER

AISI 316 L - V4 A



CODICE	Ø A	Ø B	Ø C	Ø D	Ø E	PORTATA mc/h
20 098	170	125	65	190	Ø 1 ½" - F	10
20 100	170	125	65	190	Ø 2" - F	18
20 121	220	190	140	250	Ø 2 ½" - F	25