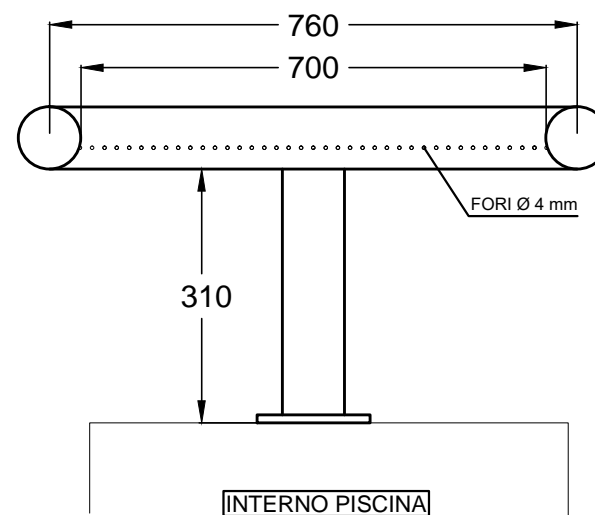
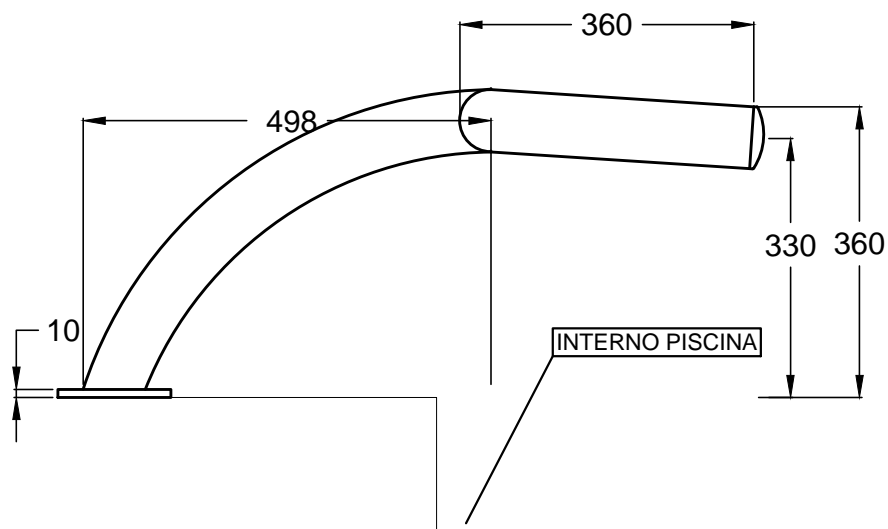
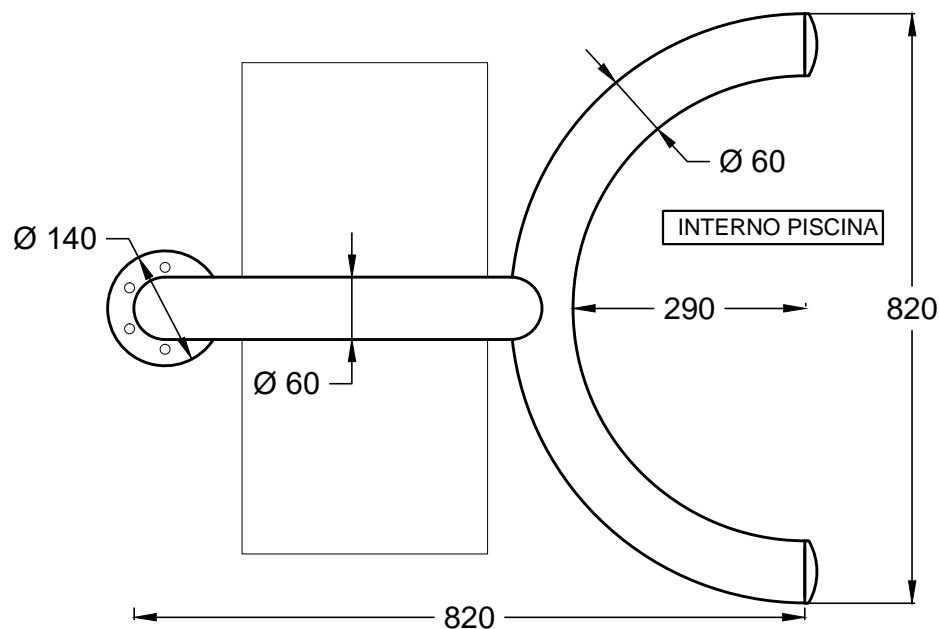
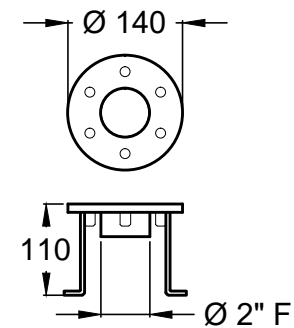


FONTANA A CASCATA TIPO "AVVOLGENTE" DECORATIVE FALL FOUNTAIN " ENVELOPING" TYPE



CONTROFLANGIA DA CEMENTARE CONCRETE COUNTERFLANGE



CODICE / CODE : 72 700