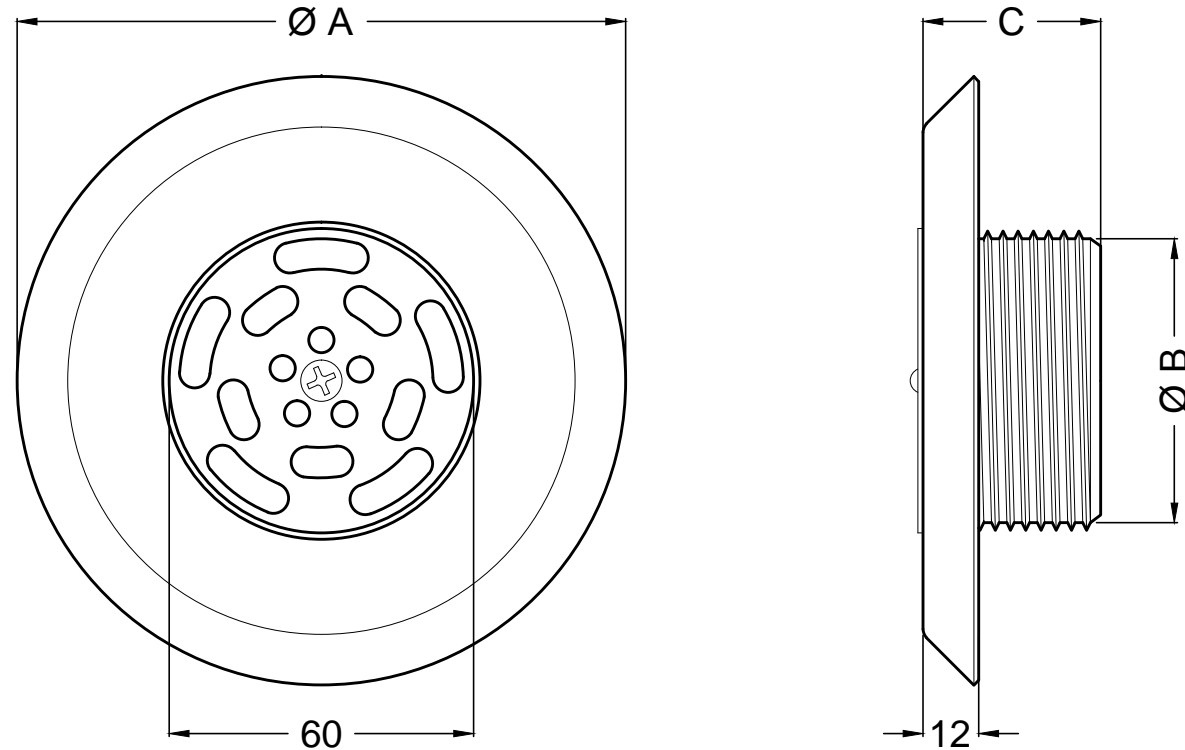


BOCCHETTA DAL FONDO A FARFALLA PER C.A. ADJUSTABLE FLOOR INLETS FOR CONCRETE



316 L - V4 A

CODICE / CODE	Ø A	Ø B	C	PORTATA RANGE
	mm	pollici / inch	mm	mc / h
17 046	120	2" - M	35	16
17 047	135	3" - M	40	21