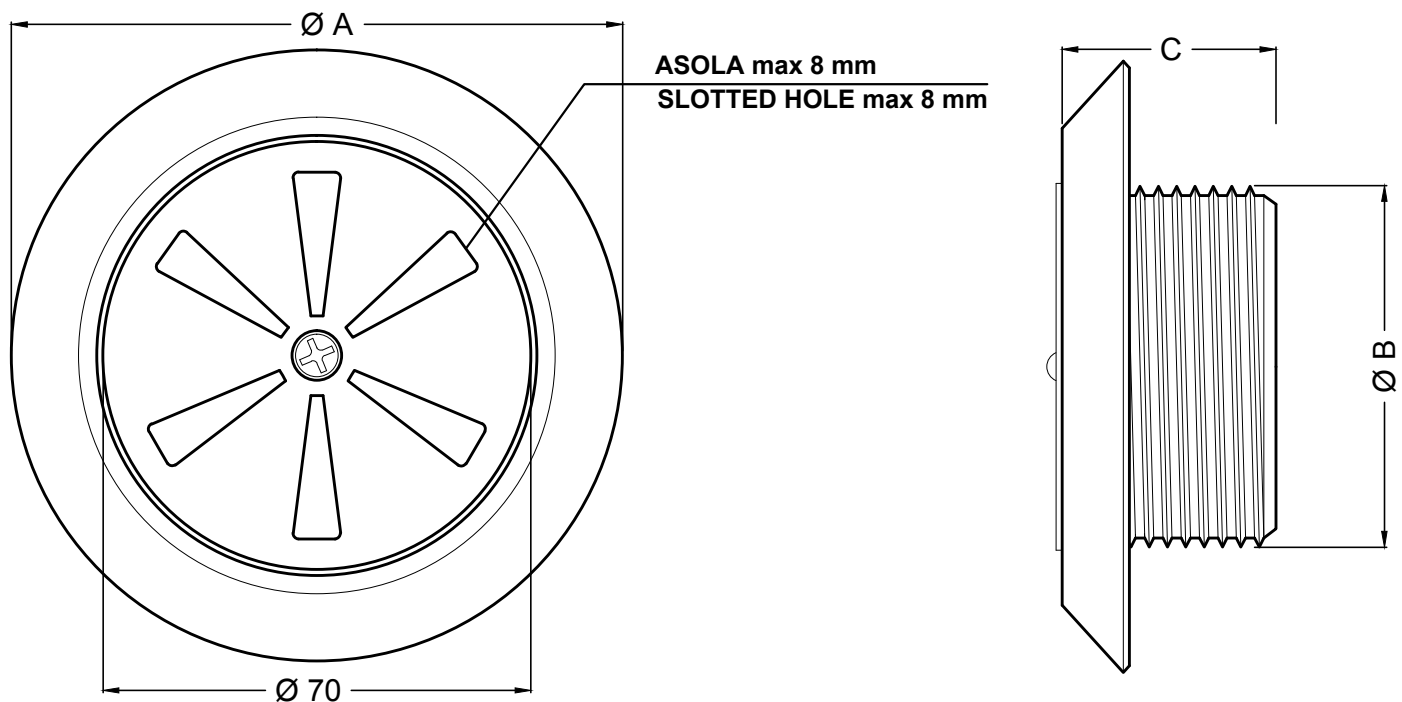


BOCCHETTA INOX REGOLABILE A FARFALLA

ADJUSTABLE STAINLESS STEEL INLET

PER PISCINE IN C.A.
FOR CONCRETE POOLS

ACCIAIO INOX AISI 316 L - V4A
AISI 316 L - V4A STAINLESS STEEL



CODICE / CODE	Ø A	Ø B	C	PORTATA A 1 BAR FLOW-RATE
	mm	pollici / inch	mm	mc / h
17 040	100	2" - M	42	16
17 041	135	3" - M	47	26