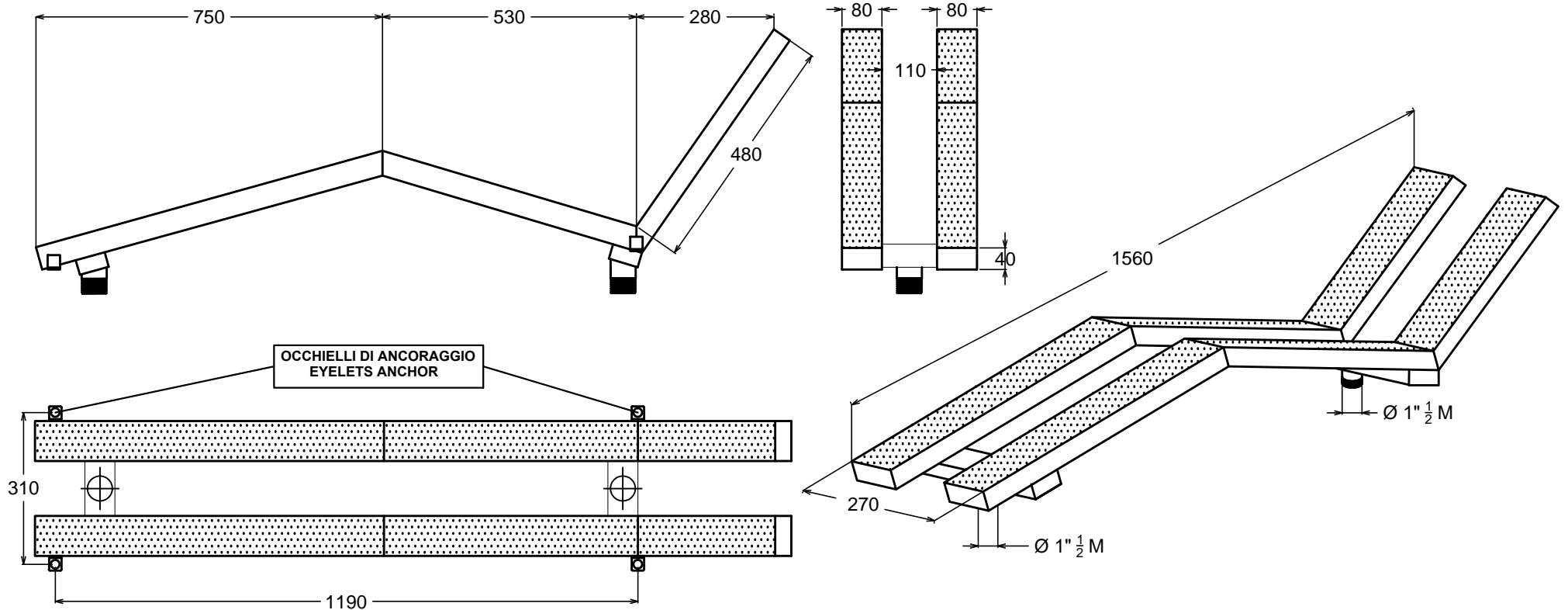


LETTINO IDROMASSAGGIO MOD. STANDARD STANDARD HYDROMASSAGE BED

PER C.A.
FOR CONCRETE

AISI 316 L - V4 A



**MODELLO DOPPIO
DOUBLE TYPE**

MAR.COD : 75 111	rev. 0
del 12/05/2016	

PORTATA / FLOW RATE : 100 mc/h