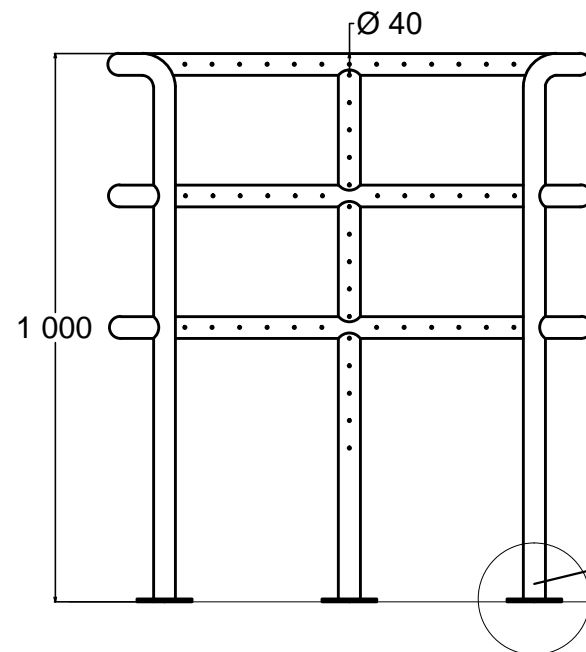
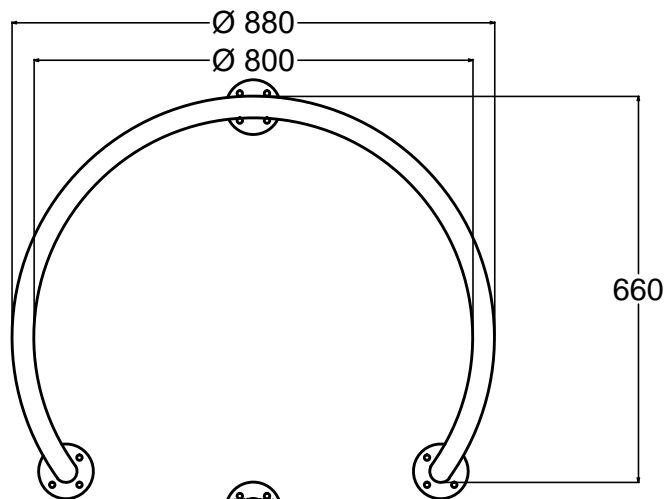


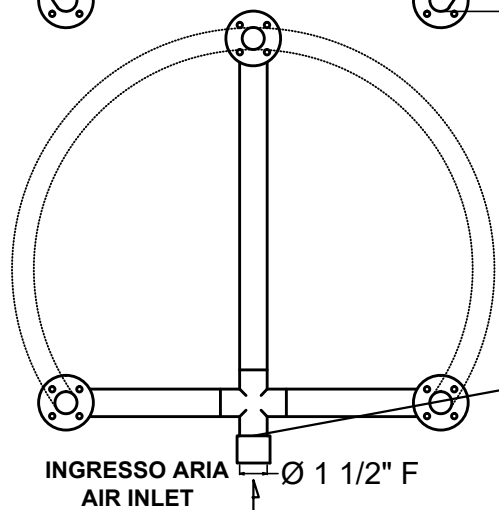
TORNELLO IDROMASSAGGIO AD ARIA TURNSTILE WIRLPOOL AIR

PER PISCINE IN CEMENTO
FOR CONCRETE POOLS

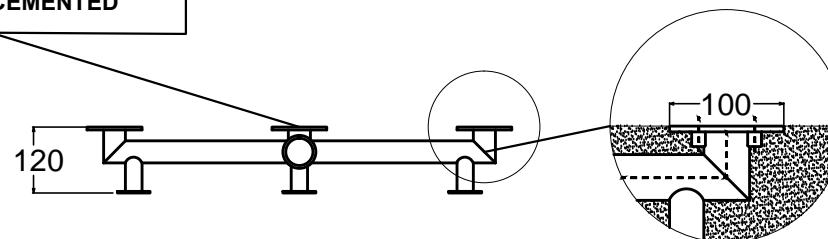
AISI 316 L - V4A
STAINLESS STEEL - V4A



70 MC/H



CONTROFLANGIA DA CEMENTARE
BASE TO BE CEMENTED



MAR.COD : 75200
del 09/03/2017 rev. 0