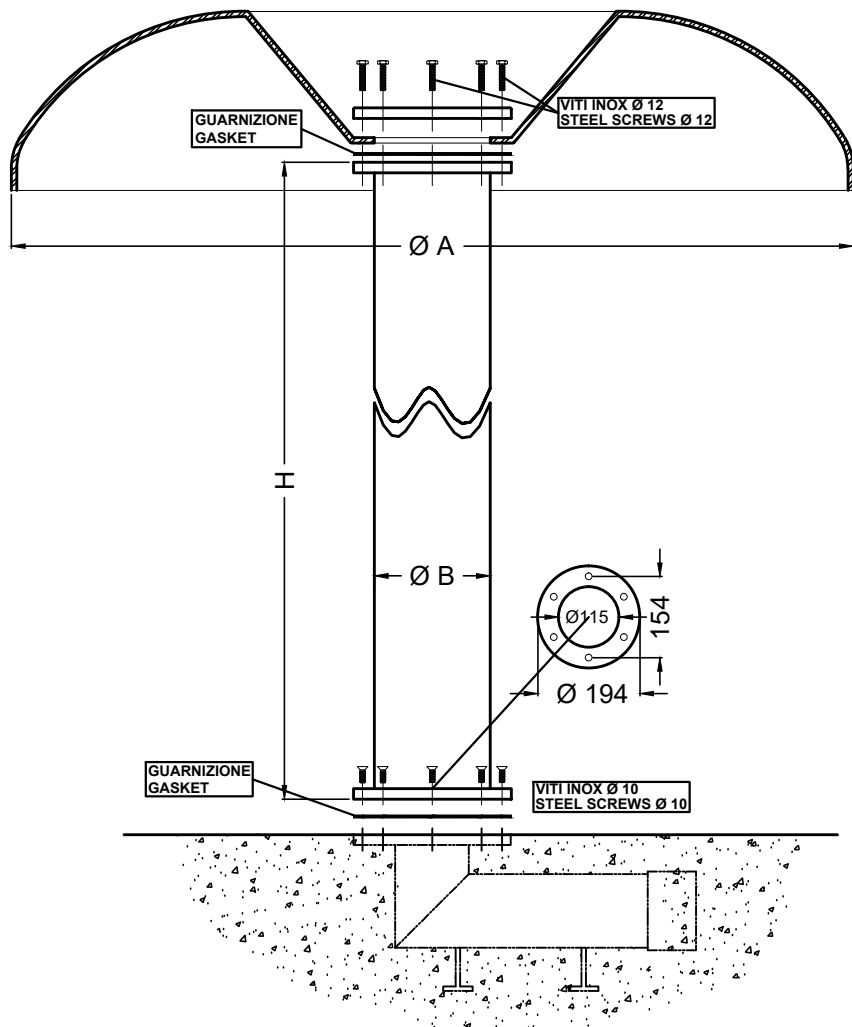


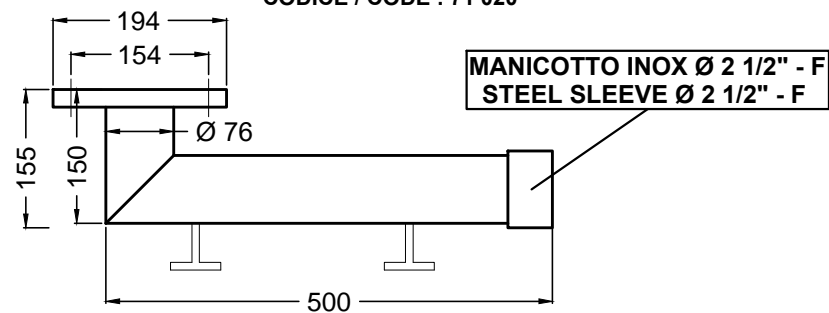
# FONTANA IN ACCIAIO INOX TIPO FUNGO - Ø 800

## STAINLESS STEEL FOUNTAIN MUSHROOM TYPE Ø 800



### CONTROFLANGIA DA CEMENTARE CONCRETE COUNTERFLANGE

CODICE / CODE : 71 020



CODICE / CODE	TIPO TYPE	Ø A	Ø B	H	DN	Ø TUBO Ø PIPE	PORTATA FLOW RATE
71 111	800	800	114	2000	2 1/2" F	mm 75	46 mc/h
71 211							